



用户指南

OKI 彩色页式打印机

适用于Windows和Macintosh



感谢您购买Oki Data公司产品。
在安装、使用打印机之前，请务必认真阅读《用户指南》，并按要求正确安装、使用。
请妥善保管好《用户指南》以便日后能随时查阅。

前言

我们已竭尽全力保证本文档资料的完整性、准确性，并且其中的内容是最新的。对于超出了我们控制范围的故障所造成的后果，冲信息株式会社概不负责任。本指南中提到的、由其他制造商制造的软件和设备有了改动之后，冲信息株式会社也不能保证本指南中的资料仍然适用。提及的其他公司生产的软件产品，并不一定表示冲信息株式会社予以保证。

我们将尽可能地保证文档的准确性和有用性，除此之外，冲信息株式会社对此处包含的信息的准确性或完整性不进行任何形式的担保，无论是明示的还是隐含的。

最新的驱动程序和指南可以从 OKI 网站上获得，网址是：

<http://www.okidata.com.cn>

版权所有 © 2008 冲信息株式会社。保留一切权利。未经 Oki Data 事先的书面许可，不得以任何形式或通过任何手段，复制、转载或翻译本指南的全部或部分内容。

请注意：

- 本《用户指南》所记述内容主要面向 Windows 用户。详细最新信息，请查询 OKI 主页获取。
- 本《用户指南》所记述内容有时会进行若干变更，恕不预先通知。
- 请不要使用本《用户指南》中没记述的方法操作本机。万一因此而发生违规操作而导致产品损坏以及人身事故等，Oki Data 将不负任何责任。
- 对因文献资料而产生的任何直接、间接和派生的损害，Oki Data 及 Oki Data 的技术输出方概不负任何责任。
- 本产品供应中国大陆市场，由于设备规格不同，请不要在中国大陆以外的其它国家 / 地区使用本产品。
- 处理本产品（包含消耗品）所发生的垃圾废物或在废弃本产品时，请务必遵守用户所在国家 / 地区的有关垃圾处理法规规定。

● 商标

- Oki 和 Microline[®] 是 Oki Electric Industry Company, Ltd. 的注册商标。
- Hewlett-Packard、HP[®] 和 LaserJet 是 Hewlett-Packard Company 的注册商标。
- Microsoft[®]、Windows[®]、Windows Server[®]、Windows Vista[®] 是 Microsoft Corporation 在美国及其他国家（地区）的注册商标或商标。
- 其他产品名称和商标名称分别是其各自所有者的商标或注册商标。



本产品符合 Council Directives 2004/108/EC (EMC)、2006/95/EC (LVD) 和 1999/5/EC (R&TTE) 的要求，并符合该条例中为适应各成员国的有关电磁兼容性和低电压的类似法律而进行修正的部分。



本产品符合中华人民共和国“3C 强制认证”标准。

请使用 OKI 原装正品耗材，以便确保打印机打印出最高质量并实现最佳性能。非 OKI 原装产品可能会损坏打印机并使保修失效。说明书如有修改，恕不另行通知。所有商标均经过公正。

◆ 产品中有毒有害物质或元素的名称及含量

部件名称	有毒有害物质或元素					
	铅 (Pb)	汞 (Hg)	镉 (Cd)	六价铬 (Cr (VI))	多溴联苯 (PBB)	多溴二苯醚 (PBDE)
1、机械结构 (电机、风扇、 盖子、线等)	×	○	○	○	○	○
2、电源 (标准打印机 电源线)	×	○	○	○	○	○
3、主板	×	○	○	○	○	○
4、感光鼓	×	○	○	○	○	○
5、墨粉盒	○	○	○	○	○	○
6、转印皮带	×	○	○	○	○	○
7、定影器	×	○	○	○	○	○
8、废粉盒	×	○	○	○	○	○
9、硬盘	×	○	○	○	○	○
10、可选纸 盒	×	○	○	○	○	○
11、双面打 印部件	×	○	○	○	○	○

○：表示该有毒有害物质在该部件所有均质材料中的含量均在 SJ/T11363-2006 标准规定的限量要求以下。
 ×：表示该有毒有害物质至少在该部件的某一均质材料中的含量超出 SJ/T11363-2006 标准规定的限量要求。
 X 的技术原因：以下情况之一，电子元器件的玻璃中含铅，或者快削钢中含有 0.35wt% 以下的铅，或者铜合金中含有 4 wt% 以下的铅，或者铝中含有 0.4wt% 以下的铅。

◆ 环保期限标识的说明



本标识适用于在中华人民共和国销售的电子信息产品，标识中央的数字为环保使用期限的年数。在遵守产品相关的安全和使用注意事项的前提下，从生产日期开始，在该年限内不会造成环境污染，并影响人身和财产。

◆ 回收声明

日冲商业（北京）有限公司承诺回收用户送回或邮寄回的废弃的本产品。关于具体的回收方式，请拨打热线电话：800-810-8498。本公司的联系地址请见封底。

◆关于防止电波障碍

本装置是符合 GB9254-1998 B 级标准的信息技术装置。本装置以在家庭环境中使用为目的，但若在收音机和电视机等附近使用，有时会引起接收障碍。请按照《用户指南》正确使用本装置。

-
- 本产品的使用方法等请参见产品说明书。本产品的技术参数如下：
 - 使用频率为：13.553-13.567MHz
 - 所发射的电场强度在距设备10米处不得超过42dB μ A/m(采用准峰值检波)
 - 频率容限： $\leq 100 \times 10^{-6}$
 - 杂散辐射等其他技术指标请参照2005/423号文件
-
- 使用者不得擅自更改发射频率、加大发射功率(包括额外加装射频功率放大器)，不得擅自接天线或改用其它发射天线；
-
- 使用时应注意不得对各种合法的无线电通信业务产生有害干扰；一旦发现有干扰现象时，应立即停止使用，并采取措施消除干扰后方可继续使用；
-
- 本产品为微功率无线电设备，能够承受各种无线电业务的干扰或工业、科学及医疗应用设备的辐射干扰；
-
- 本产品不得在飞机和机场附近使用。
-

目录

前言.....	2
如何阅读本《用户指南》	8
关于本指南	9
本打印机提供的各种文档、软件资料.....	11
安全与注意.....	14
电源方面的安全信息	17
使用与维护方面的安全信息	20
更换耗材时的安全信息	22
其它注意事项	24
简介.....	25
功能	25
打印准备工作.....	27
放置打印机	27
打印机和纸张概述	29
打开和关闭顶盖.....	29
操作面板.....	35
控制按钮和指示灯	35
LCD 面板模式	37
状态信息.....	37
菜单（功能）信息.....	38
配置信息.....	39
帮助信息.....	39
LCD 面板信息	40
使用打印机的菜单.....	42
关机/开机	43
检查当前设置.....	45
接口和连接.....	46
连接并行接口	47
连接 USB 接口.....	48
连接网络接口	48
使用驱动程序CD.....	49
开始打印.....	49
纸张建议.....	50
进纸和出纸信息.....	51

纸盒	52
纸盒1到纸盒5	52
多用途纸盒	52
装纸	53
使用多用途纸盒	55
正面朝上出纸架	59
双面打印部件（如果已配备）	60
耗材与维护	61
打印介质的保管方法	61
耗材管理	62
检查耗材/维护部件的使用	62
更换指示.....	63
耗材订购详细信息.....	64
维护部件订购详细信息.....	64
更换耗材/维护部件	65
更换墨粉盒.....	65
更换感光鼓.....	70
更换转印皮带部件.....	76
更换定影器.....	81
安装附加内存	85
内存升级.....	85
清洁打印机	88
清洁 LED 打印头.....	88
清洁搓纸轮.....	90
清洁打印机外部.....	92
搬运打印机	93
可选附件	94
安装附件	95
附件订购信息.....	95
故障诊断	96
清除卡纸	96
双面打印部件（如果已配备）	106
避免卡纸	110
影响打印质量的因素及解决措施	111
规格	113
附录A - LCD 信息	115
附录B - 菜单系统	116

配置	119
打印计数.....	119
消耗品剩余量.....	119
网络.....	120
纸盒中纸张尺寸.....	120
系统信息.....	121
打印信息示例- 演示页	123
打印安全作业	124
菜单	124
纸盒配置.....	124
系统调整.....	128
菜单示例1 - 纸盒1 透明胶片	130
菜单示例2 - 多用途纸盒的纸张尺寸	131
管理员设置	132
网络设定.....	132
打印设置.....	134
PS 设置	136
PCL 设置	136
IBM PPR 设置.....	138
EPSON FX 设置.....	140
颜色设置.....	142
内存设置.....	143
闪存设置.....	143
硬盘设置.....	144
系统设置.....	144
密码变更.....	144
设定值.....	145
打印机校准	145
Print Statistics	147
Boot Menu	148
Parallel Setup	148
USB Setup.....	149
Security Setup	149
Storage Setup	150
Power Setup	151
Language Setup.....	151
索引	153

如何阅读本《用户指南》

本指南以电子PDF文件形式收录于随机CD-ROM光盘中，可根据需要打印出来或在计算机上阅读。在计算机中用户可以使用Adobe Reader 7.0或以上的中文版本浏览光盘中保存的《用户指南》。



打印机CD-ROM光盘中还提供了Adobe Reader 9.0中文版的安装程序执行文件，用户可以安装该程序阅读《用户指南》。

阅读环境


Windows


- Adobe Reader 7.0或以上版本
- 显示器分辨率（桌面）：800×600像素或更高
- 显示颜色量：16位或更高


Macintosh


- Adobe Reader 7.0或以上版本
- 显示器分辨率（桌面）：800×600像素或更高
- 显示颜色量：32,000或更高


本指南中使用的术语或符号

 **警告** 本指南中的“警告”按此格式显示。警告提供了附加信息，忽略这些信息有可能导致人员受伤的危险。

 **注意** 本指南中的“注意”按此格式显示。注意提供了附加信息，忽略这些信息有可能导致设备故障或损坏。

 **注释** 本指南中的“注释”按此格式显示。注释提供了附加信息，作为对正文的补充，帮助您使用和了解此产品。

 **重要信息!** 重要信息提供了补充信息，能够防止出现潜在的问题。

 表示禁止触摸、小心触摸。

 **选件** 表示该部件为可选购品，不是本设备的标准配件。用户需要另行购买。

 光盘标志。表示该文档资料或软件程序保存在打印机的随机CD-ROM光盘中。

[操作面板按键]

表示在打印机操作面板上的按键名称。如 [向下箭头]  键。

LCD信息

表示在打印机操作面板的LCD屏幕上显示的信息。如{联机}。

关于本指南



本指南中使用的图像可能包括打印机中未安装的可选功能。

本指南为打印机的用户指南（在网站 www.okidata.com.cn 上可找到最新版本），所有用户帮助内容分类列举如下：

- **安装指南：**介绍如何拆除包装、连接和打开打印机。
此指南为随打印机附带的书面文档。
- **用户指南：**帮助用户熟悉打印机，更好地使用多种功能。此外，指南中还包括了故障诊断和维护的指导，以确保打印机保持最佳性能。指南中还提供了根据需要添加可选附件的信息。
此指南为电子文档，存储于 CD-ROM 光盘中。
- **打印指南（适用于 Windows 用户和 Mac 用户）：**帮助用户实现经济高效的打印。
此指南为电子文档，存储于 CD-ROM 光盘中。
- **配置指南：**提供打印机配置和网络配置信息。
此指南为电子文档，存储于 CD-ROM 光盘中。
- **其他安装指南：**随耗材和可选附件一起提供，说明如何安装耗材和可选附件。
此指南为随耗材和可选附件一起提供的书面文档。
- **联机帮助：**可通过打印机的驱动程序和实用程序软件访问的联机信息。

联机使用

本指南需要使用 Adobe Reader 从屏幕进行阅读。请使用 Acrobat 中提供的导航和查看工具。

您可以通过以下两种方式来访问特定的信息：

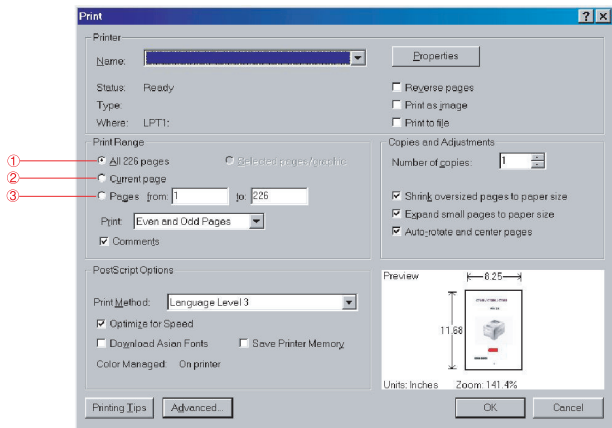
- 在屏幕左下部分的书签列表中，单击感兴趣的`主题`跳至该主题。（如果书签不可用，请使用第 5 页上的“`目录`”。）
- 在书签列表中，单击“`索引`”跳至索引。（如果书签不可用，请使用第 5 页上的“`目录`”。）在按字母顺序排列的索引中找到感兴趣的术语，然后单击关联的页码跳至包含该术语的页面。

打印页面

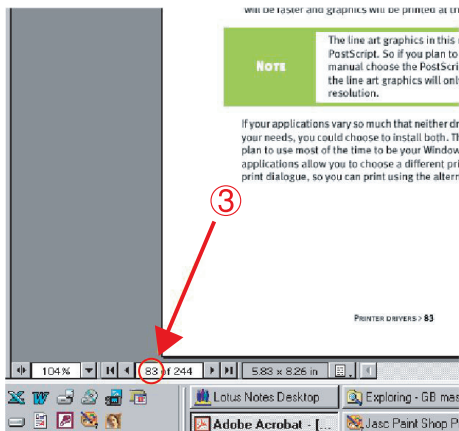
可以打印整个指南，也可以打印单独的页面或章节。打印过程如下：

1. 从工具栏上选择“文件”，然后选择“打印”（或按 `Ctrl + P` 键）。
2. 选择要打印的页面：
 - (a) 选择“全部”^① 打印整个指南。

(b) 选择“当前页”^②打印正在阅读的页面。



(c) 选择“页面范围从”和“到”^③并输入页码以打印指定的页面范围。



3. 单击“确定”。

本打印机提供的各种文档、软件资料

首先请务必阅读安装指南。

本安装指南包含有关设备的硬件连接及软件安装方面的信息，可以引导用户快速学会使用彩色页式打印机。

安装指南（印刷文件）



本用户指南为电子PDF文件格式，保存在打印机随机CD-ROM光盘中。

本用户指南提供打印机操作的详细信息，将指导您正确地完成打印机安装以及操作过程，从而可以充分利用打印机的许多高级功能。此外用户指南中还包括了故障诊断和维护的方法，以确保打印机始终处于最佳工作状态。在使用本打印机之前，请详细阅读本用户指南以确保正确安全地使用。

使用说明书（PDF文件）



用户指南



打印指南



配置指南

随机软件： 保存在打印机随机CD-ROM光盘中。

打印机驱动程序就是应用计算机控制打印机的软件。用户需要安装打印机驱动程序，从而使各软件应用程序能够最大发挥打印机的性能优点。

本打印机驱动程序可在安装有Windows Vista/Server 2003/Server 2008/XP/2000的计算机上运行。

1. 打印机软件（CD-ROM光盘中驱动程序/实用程序）



为方便用户更好地使用和管理本设备，在随机CD-ROM光盘中还为用户提供了几种实用程序软件。


随机实用程序软件如下


- 工具1
 - 颜色样本工具
 - 颜色校正工具
 - PS Gamma Adjuster
 - Profile Assistant
 - LPR工具
 - 网络扩展
 - PDF Print Direct
- 工具2
 - 网卡安装工具
 - Printer Super Vision.net
 - 存储设备管理器
 - 作业账户服务器端
 - 作业账户客户端
 - Operator Panel Language Setup（打印机显示语言设置）

请用户妥善保管好这些文件。在打印机出现故障时，按照保修指南的说明到OKI授权维修站进行维修。



本打印机最新的驱动程序和使用指南可以从Oki Data 网站
<http://www.okidata.com.cn>上获得。

2. 打印机软件（CD-ROM光盘中网络管理实用程序，包括系统管理员使用软件）

3. 用户指南（CD-ROM光盘中包括用户指南、打印指南和配置指南）

本打印机提供的其他资料以及提供品



光盘



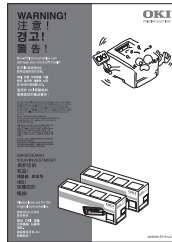
安装指南



保修卡



保修指南



耗材警告信息



安全和安装说明



许可协议(软件)



许可协议(PS)



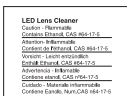
标准打印机电源线



屏蔽磁环



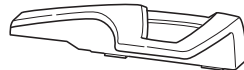
合格证



专用LED打印头擦拭布



塑料袋



托纸架

随机提供的屏蔽磁环和托纸架，详情请参阅《安装指南》。

安全与注意

使用本打印机之前，请认真阅读本指南中提供的安全信息和注意事项，以确保正确安全使用。

放置打印机的安全信息



警告

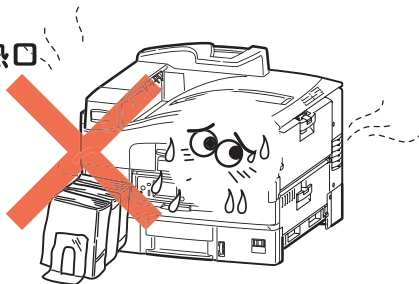
如果忽视本安全警告，可能会导致触电/火灾、人身伤亡或设备损坏。

- 打印机包装用的塑料袋在取下后请保存在儿童不能触及之处。以免缠住头部造成窒息。
- 禁止将打印机存放在酒精，油漆稀释剂等易燃物品附近，如果易燃物品渗入打印机，将会导致火灾或触电。

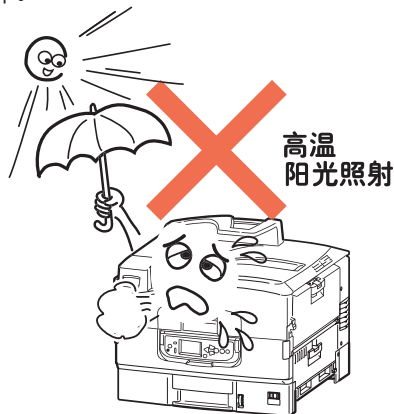


- 禁止把打印机放在容易产生化学反应的危险场所，如实验室等。否则可能会导致触电/火灾或损坏设备。
- 不要将打印机放在儿童手可触及之处，以免导致儿童受伤。
- 不要让任何物品堵塞或遮盖本打印机的散热口，避免导致排热出现阻碍而引起火灾或设备损坏。

阻塞散热口



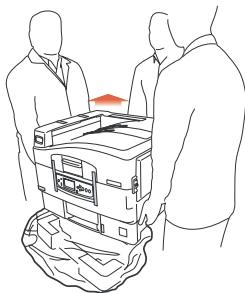
- 禁止把打印机放置于潮湿，多尘，阳光直射，靠近热源或有腐蚀性气体的地方。存放在这些地方有可能导致火灾或触电。请将本打印机放置在温度为10至32℃左右，相对湿度为20%至80%（不会冷凝）的环境下打印。



注意

忽视以下安全提示，将有可能导致人身伤害或设备损坏。

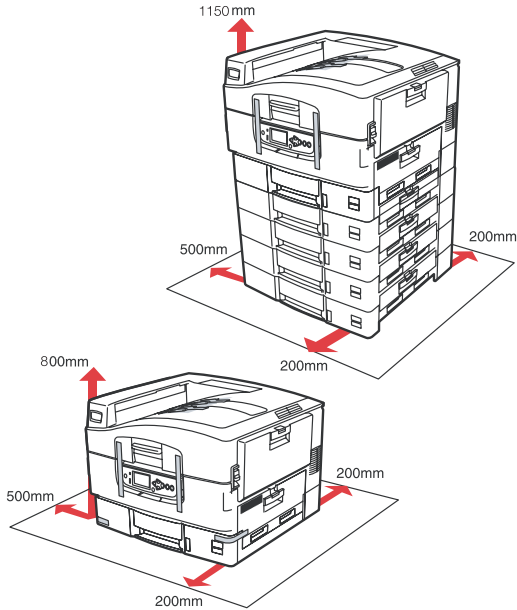
- 本打印机净重83公斤，拆除包装和搬运打印机时必须由3个以上成人来进行，搬运打印机时请握住打印机的两侧，以免打印机滑落导致人身伤害或设备损坏。



- 不要在打印机上放置其他物品，如金属物、水杯、盆栽等。如果有异物或液体不慎进入本打印机，请立即关闭打印机电源开关，并拔下电源线，然后与本地的OKI授权经销商联系或求助OKI技术服务中心。
- 禁止在室外放置或使用本打印机。
- 不要将打印机安放在有强磁场发生的地方，如扬声器附近等。

- 不要将打印机放置在密室等通风换气性差的场所。
- 将本打印机放于能够承受83公斤以上重量并且平坦稳定的平面上。否则有可能因打印机放置不稳或超重而导致设备损坏或人身伤害。
- 放置打印机时请按要求的各项距离，在其周围留出足够的空间。以保证正常通风和工作空间。

→ 详情请参见本指南第28页有关检查打印机位置的说明。



- 不要将打印机放置在地毯或绒毛类物品上面，以免纤维和灰尘进入打印机引起火灾。
- 请将打印机与显示器和电视机分开放置，以免影响显示器或电视机接收。
- 打印机应避免放在易落灰尘的地方，灰尘的积累会导致本打印机无法正常工作。

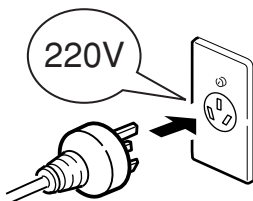
电源方面的安全信息



警告

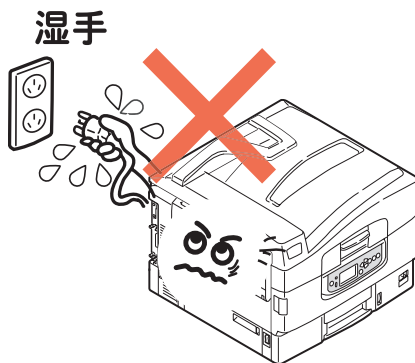
如果忽视本安全警告，可能会导致触电/火灾、人身伤亡或设备损坏。

- 本打印机使用AC 220V \pm 10%，50/60 \pm 2Hz 3相交流电插头，请务必确认适合本打印机使用的电源后方可接通电源。否则，可能会引起火灾/触电或导致设备损坏。



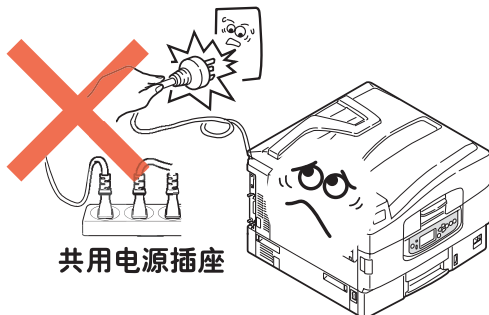
→有关用户所使用的电力种类，请向当地电力公司咨询。

- 本打印机仅供应中国大陆市场，由于设备规格与电力规格、电源插座等不同，请不要在中国大陆以外的国家/地区使用本打印机。
- 在连接或拔下电源线时请务必关闭打印机电源开关。否则可能导致火灾或触电。
- 插拔电源线时请务必握住电源插头。否则可能导致火灾或触电。
- 切勿用湿手插入或拔下电源线，避免触电。

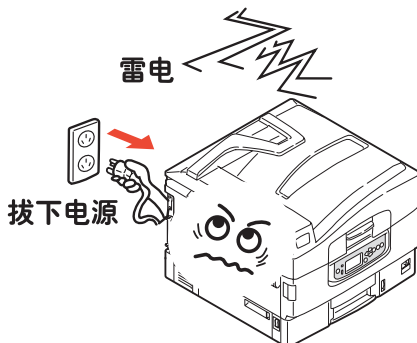


- 请务必将电源插头完全插入到电源插座中，避免电源插头与其他金属物接触，否则可能导致火灾或触电。

- 禁止改装、损坏、拉扯电源插头和电源线。切勿将重物置于电源线上。切勿使用破损的电源线。否则可能导致电源线损坏，发生火灾或触电。
- 禁止本打印机与其他电器（如空调机、打印机等）共用一个电源插座（如延长线，多插口插座等）。否则可能导致火灾或触电。



- 尽量将电线和插座远离热源，避免电源线保护皮损坏，导致火灾或触电。
- 避免使电源线打结或捆扎电源线，避免电源线折断，否则可能导致火灾或触电。
- 定期拔下电源插头清洁插头上的积尘和脏物。在温差和湿度较大的环境下，电源插头有可能被腐蚀导致供电不稳或火灾。
- 雷雨天气时请不要使用打印机，并且从电源插座上拔下打印机电源插头。避免雷电导致火灾或触电。



- 电源插头和插座附近禁止放置杂物，以便遇到紧急情况时能够迅速拔下电源插头。否则，将有可能导致火灾或触电。
- 请务必使用本打印机附属的电源线，避免因电源线形状与规格不同而导致漏电，火灾或触电。

**注意**

忽视以下安全提示，将有可能导致人身伤害或设备损坏。

- 请在电源不稳定的环境下使用变压器等。
- 本打印机的最大功耗为1500W，请确认电量充足。
- 使用UPS（不间断电源）时无法保证设备正常工作，因此请不要使用不间断电源。否则可能会导致火灾。
- 关闭电源时请先将打印机的电源开关置于“O”（关闭）位置，然后拔下电源插头。切勿在本打印机工作状态下关闭电源。否则，可能导致卡纸故障或设备损坏。
- 当发生突然停电情况时，请立即关闭电源开关并拔下电源插头。
- 避免本打印机与复印机、电视机等电器设备共用同一电源，否则，设备之间的电力消耗和互相电波干扰可能会导致本打印机无法正常工作。
- 在关闭电源或拔下电源插头后，至少要等待5分钟以上的时间后方可再次接通电源。
- 发生下列情况时，请关闭电源并拔下电源线：
 - 液体进入打印机内部时。
 - 按照打印机《打印指南》使用方法仍然无法正常操作打印机时。
 - 按照故障排除中所记述的方法仍然不能排除故障时。
 - 不慎将打印机摔落或损坏了打印机时。
 - 打印机工作性能明显异常或需要维修时。
 - 长期不使用打印机时。

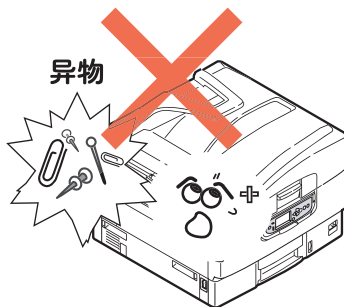
使用与维护方面的安全信息



警告

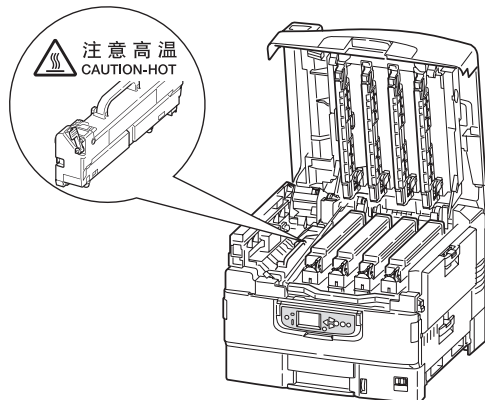
如果忽视本安全警告，可能会导致触电/火灾、人身伤亡或设备损坏。

- 切勿在打印机电源打开时触摸打印机内部。否则可能会因内部高电压导致触电。或因内部传动装置移动夹住手指导致受伤。
- 在打印机附近切勿使用易燃性喷雾剂。易燃喷雾剂如果进入到打印机内部，接触到高温部件可能会导致火灾。
- 在使用打印机过程中发现机盖过热、冒烟闻到异味，或者打印机发出异常噪声，请立即关闭打印机电源，拔下电源插头，并及时与OKI所授权当地经销商或OKI技术服务中心联系，在以上情况下如果继续使用本打印机可能会导致火灾或触电。
- 如果有水等液体进入到打印机内部，请立即关闭打印机电源，拔下电源插头，并及时与OKI所授权当地经销商或OKI技术服务中心联系，在以上情况下如果继续使用本打印机可能会导致火灾/触电。
- 如果有曲别针，订书钉等金属物掉入本打印机内部时，请立即关闭打印机电源然后小心取出。金属异物有可能在打印机内部引起火灾或漏电。用户自身无法解决时，请联系OKI授权经销商或OKI技术服务中心。



- 不要向打印机散热口插入物品，否则可能会导致火灾/触电。
- 除了《打印指南》所记述的方法之外，禁止用户擅自修理、拆卸本设备。本设备内部没有任何用户自身可以维修的部件，如果需要维修时请与OKI授权经销商或OKI技术服务中心联系。否则可能会导致触电/火灾、人身伤害或设备损坏。

- 清洁本打印机外部时，可以用布蘸上水或中性清洗剂拧干后擦拭，禁止使用易燃溶剂，如酒精，苯酚或油漆稀释剂等化学清洁剂。否则，可能会因化学清洁剂渗入打印机内部而导致部件损坏而无法正常工作，或因打印机内部高温导致易燃物发生火灾。
- 清洁打印机内部时，一定要在关闭电源10分钟左右待定影器完全冷却后方可触摸打印机内部，否则，可能导致烫伤。



- 如果打印机掉落导致机盖损坏，请立即拨下打印机电源，不要再继续使用本打印机，然后及时与OKI所授权当地经销商或OKI技术服务中心联系维修，否则可能会导致火灾/触电或人身伤害。
- 清洁打印机之前，请一定关闭电源并拨下电源插头。否则，在清洁本打印机时可能会无意启动打印机，而导致受伤或触电/火灾的发生。

 **注意**

忽视以下安全提示，将有可能导致人身伤害或设备损坏。

- 添加纸张，开/闭打印机纸盒及顶盖时请小心避免夹手。
- 取出卡纸时，请在关闭电源10分钟左右，待打印机内部冷却后进行。请注意不要被部件夹住手或刮伤手部。取出卡纸后请马上洗净手上沾污的墨粉。
- 一定要完全清除卡纸碎片，否则，卡纸碎片滞留在打印机内可能会导致机内过热而发生火灾。
- 请严格遵守《打印指南》中所记述的使用纸张范围，禁止使用过厚或过薄的纸张，以免打印机出现故障。

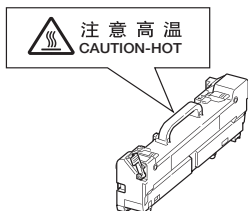
更换耗材时的安全信息



警告

如果忽视本安全警告，可能会导致触电/火灾、人身伤亡或设备损坏。

- 更换墨粉盒或感光鼓时，请一定关闭电源并拔下电源插头，如果打印机刚结束工作，请一定要等待10分钟左右，待定影器完全冷却后进行。否则，会因定影器高温导致烫伤。或由于打印机误启动夹手受伤，并有发生火灾/触电的危险。



- 严禁把墨粉盒或感光鼓投入火中焚烧，否则可能因为高温爆炸而导致人身事故。
- 请把耗材和更换后废弃的耗材保管在儿童触摸不到的地方。如果儿童不慎吸入墨粉，请立即与医生联系。

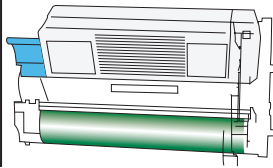


注意

忽视以下安全提示，将有可能导致人身伤害或设备损坏。

- 请遵守用户所在国家/地区的有关废弃物处理的法规，尽快处理更换后的废耗材。
- 请使用OKI打印机专用耗材，否则，将可能导致本打印机故障或损坏。
- 更换墨粉盒时请注意不要吸入墨粉，如果不小心吸入了墨粉或者墨粉进了眼睛，可以用水漱口或者用冷水冲洗眼睛，并立即向医生求助。同时也请避免墨粉弄脏衣物和打印机附近物品。
- 更换墨粉盒与更换感光鼓后，请务必按打印机所标示的位置放回墨粉盒与感光鼓。如果放置的位置发生错误，将导致打印机无法正常打印。
- 禁止使用易燃挥发性化学溶剂以及清洁剂清洁LED打印头，否则可能会损坏LED打印头。

- 切勿使感光鼓暴露在日光下，室内光下切勿超过5分钟以上，否则，将会导致感光鼓故障。
- 切勿触摸感光鼓部件绿色筒部分。否则可能导致感光鼓故障。



其它注意事项

◆使用本设备打印图像时的法定界限

打印或使用以下文件的复制品有可能会触犯法律。此处提供的为不完全清单，详细内容请向相关法律顾问咨询。

- | | |
|--------------------------|------------------|
| ◇ 纸币 | ◇ 旅行支票 |
| ◇ 汇票 | ◇ 粮票 |
| ◇ 存款凭证 | ◇ 护照 |
| ◇ 邮票（盖销或未盖销） | ◇ 移民证 |
| ◇ 识别标记或徽章 | ◇ 国内印花税票（盖销或未盖销） |
| ◇ 选征兵役证或征兵证 | ◇ 债券或其它债券凭证 |
| ◇ 政府部门发行的支票或汇票 | ◇ 股票凭证 |
| ◇ 机动车驾驶执照和驾驶证 | |
| ◇ 版权所有的著作或未经版权所有者许可的艺术作品 | |

简介

感谢您购买了Oki Data彩色打印机。新推出的打印机采用先进的功能进行设计，在各种办公用的打印介质上都可以为您提供高速、清晰、生动的彩色打印和黑白打印。

功能

以下功能为C910n中的标准功能：

- 快速打印色彩艳丽的演示文稿和其他文档，每分钟可达36页
- 快速、高效地打印无需颜色的普通黑白文档，每分钟可达40页
- 1200 x 600dpi（每英寸点数）的打印分辨率可以打印高质量图像，表现微小细节
- ProQ4800 5-bit技术能够实现高质量的照片打印
- 彩色数字LED一次成像技术，可以高速处理打印页面
- 10Base-T、100Base-TX和1000Base-T的网络连接，可在办公网络中共享这个宝贵的资源
- USB 2.0 和并行 (IEEE-1284)接口
- PCL、PS、IBM PPR和 Epson FX仿真

此外，提供如下可选功能：

- 自动双面打印以节约用纸，以及对较大文档的压缩打印。



注释

此可选功能仅适用于C910n，并且要求打印机安装双面打印部件。**选件**

- 40 GB硬盘驱动器，可实现假脱机和验证打印。



注释

此可选功能仅适用于C910n。

- 附加进纸盒，一次可以装入多达530张纸，减少了工作人员的工作。同时，还可以装入具有各种抬头的信纸、不同尺寸的纸张或其他打印介质。

◇ 第 2/3 纸盒（各 530 页） **选件**

◇ 大容量纸盒 (HCF)（1590页） **选件**



注释

纸盒配置有：仅纸盒 1、纸盒 1 + 第 2 纸盒、
纸盒 1 + 第 2 纸盒 + 第 3 纸盒、纸盒 1 + HCF、
纸盒 1 + 第 2 纸盒 + HCF

- 附加内存可以打印更复杂的页面，包括使用双面打印部件打印双面页面和小册子页面（如已配备） **选件**
- 高负荷多用途纸盒 **选件**

打印准备工作

本节提供使用打印机的准备工作信息。

放置打印机

放置条件

操作环境

- 请放置于适合以下温度及湿度条件的地方。
 - 周围温度 : 10~32℃
 - 周围湿度 : 20~80%RH (相对湿度)
 - 最大湿球温度 : 25℃
- 请注意不要结露。
- 放置于周围湿度为30%以下的地方时, 请使用加湿器或防静电垫等。

关于放置的注意事项



警告

- 请勿将本打印机放置于高温及火源的附近。
- 请勿将本打印机放置到容易引起化学反应的地方。
- 请勿将本打印机放置到酒精, 苯酚等易燃性溶液附近。
- 请勿将本打印机放置到儿童触手可及之处。
- 请勿将本打印机放置到不稳定 (摇晃的台面及倾斜的地方) 的地方。
- 请勿将本打印机放置到多湿气, 多灰尘和受到直射光线的地方。
- 请勿将本打印机放置到潮湿及有腐蚀性气体的环境。

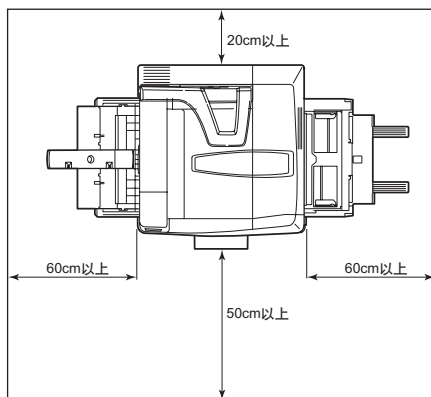
注意

- 请勿将本打印机放置到容易堵塞打印机通气口的地方。
- 请勿直接将本打印机放置到地毯上。
- 请勿将本打印机放置到不易通风和换气的密室等地方。
- 请勿将本打印机放置到强烈磁场及噪音的发生源附近。
- 请勿将本打印机放置到屏幕和电视机附近。
- 本打印机净重有83公斤，搬运时必须由3个以上成人进行。

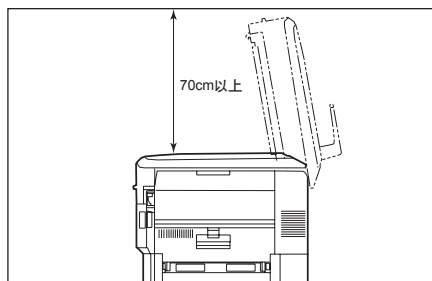
检查打印机位置

确认打印机四周有足够的使用空间：

- 打印机周围：



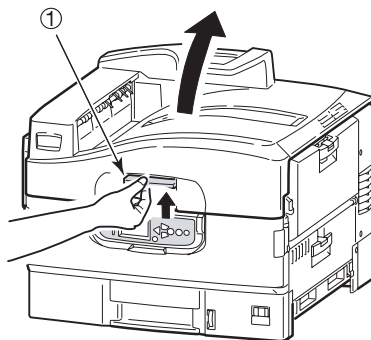
- 打印机上方：



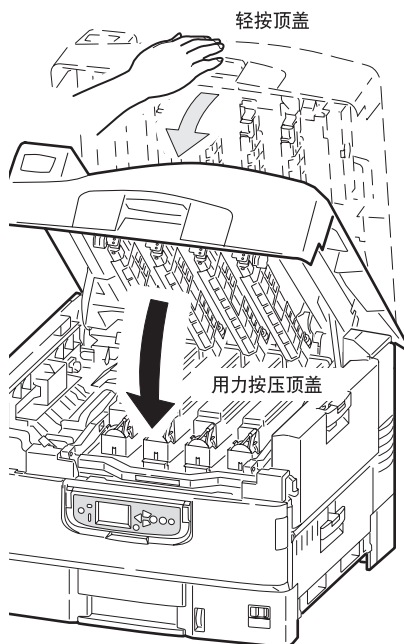
打印机和纸张概述

打开和关闭顶盖

要打开顶盖，请按下顶盖手柄①使顶盖脱扣，然后抬起盖板。



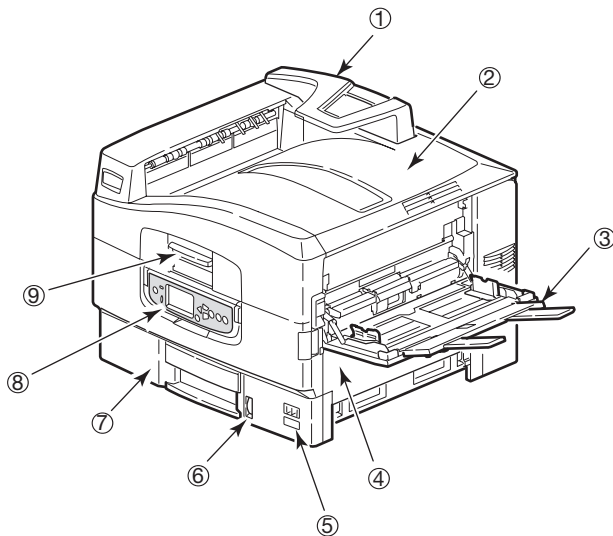
要合上顶盖，请向下轻按顶盖，到一半位置时加大力量直至顶盖完全合上。确保顶盖已完全关闭。



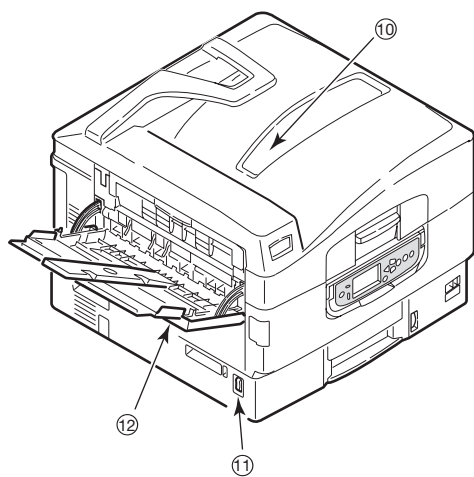
识别主要部件

打印机的主要部件示意如下。

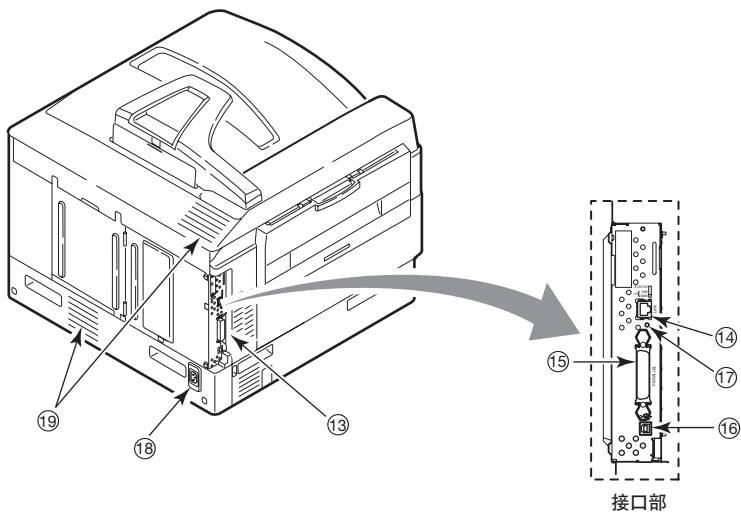
- ① 托纸架
- ② 顶盖
- ③ 多用途纸盒（手动送纸）
- ④ 纸盒 1 侧盖
- ⑤ 纸张尺寸标签
- ⑥ 纸量指示器
- ⑦ 纸盒 1
- ⑧ 操作面板
- ⑨ 顶盖手柄



- ⑩ 正面朝下出纸架
- ⑪ 电源开关
- ⑫ 正面朝上出纸架



- ⑬ 接口部件
- ⑭ 网络接口
- ⑮ 并行接口
- ⑯ USB接口
- ⑰ 初始化按钮
- ⑱ 电源接口
- ⑲ 通风孔



注释

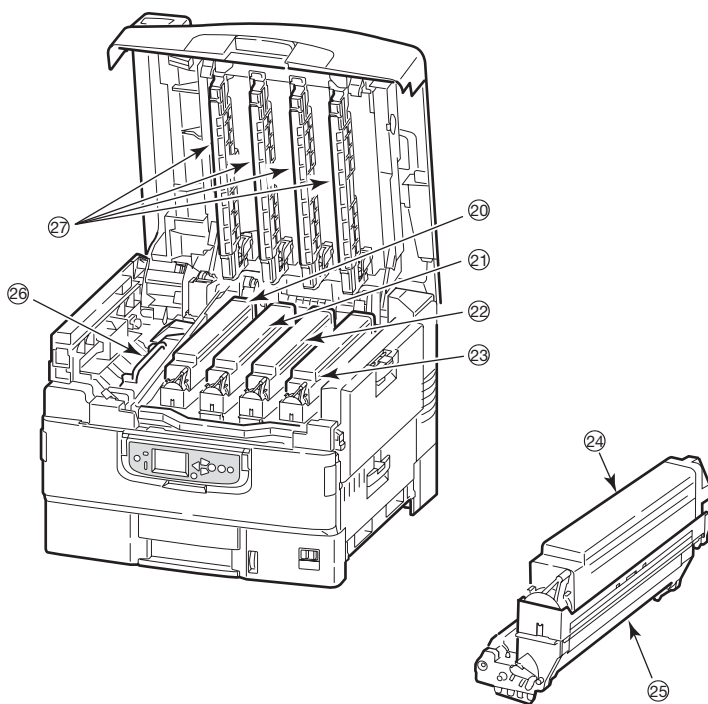
出厂时打印机的网络接口上有一个保护“插头”，
必须将其拔除后才能进行连接。



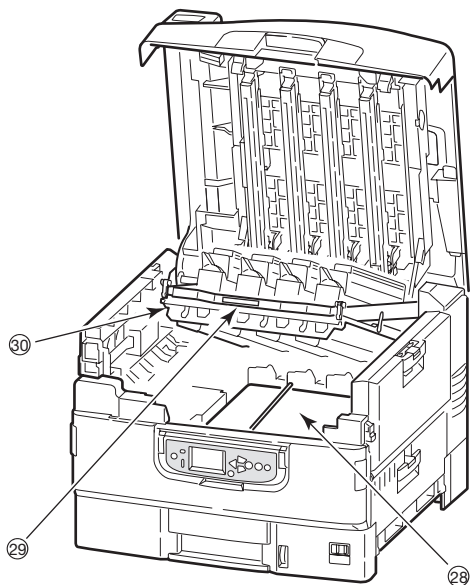
警告

只使用该打印机附带的电源线。使用其它电源线可能导致电击或火灾。

- ⑳ 感光鼓和墨粉盒（青色）
- ㉑ 感光鼓和墨粉盒（品红色）
- ㉒ 感光鼓和墨粉盒（黄色）
- ㉓ 感光鼓和墨粉盒（黑色）
- ㉔ 墨粉盒
- ㉕ 感光鼓
- ㉖ 定影器部件
- ㉗ LED 打印头（4个）

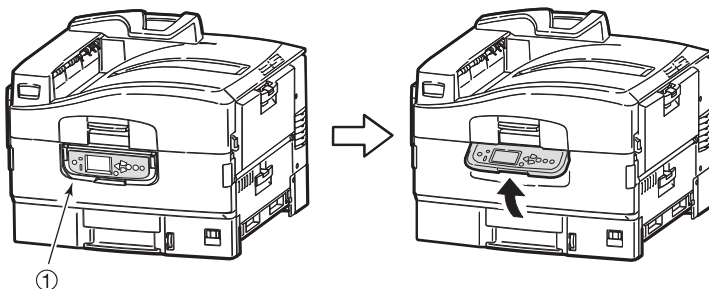


- ②⑧ 转印皮带部件
- ②⑨ 感光鼓提篮手柄
- ③⑩ 感光鼓提篮



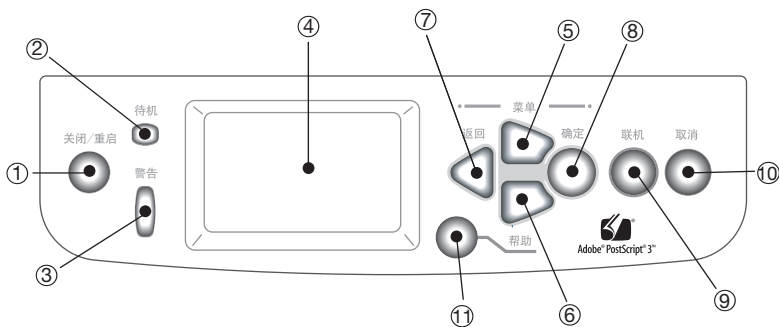
操作面板

操作面板①可以根据需要从原位置向上旋转 90°（最大），以便于使用。




控制按钮和指示灯

下图标识并简要介绍了操作面板上的控制按钮：



① 关闭/重启按钮 

按住 5 秒钟时间可以执行软关闭。然后，重新按该按钮可以重启打印机，或者使用电源开关可以完全关闭打印机。

② 待机指示灯 

- 点亮：表明处于打印就绪状态
- 闪烁：表明打印数据处理中
- 熄灭：表明无法接收数据（脱机）

③ 警告指示灯

熄灭：表明工作正常

闪烁：表明有错误发生，但仍可继续打印

点亮：表明有错误发生，无法继续打印

④ LCD 显示屏

按用户所选择的语言显示打印机的状态和设置信息以及用户帮助信息，请参见第40页。



注释

下述四个按钮可用于浏览菜单。

⑤ 向上箭头按钮

进入菜单模式和在显示的菜单项列表中向上移动。

⑥ 向下箭头按钮

进入菜单模式和在显示的菜单项列表中向下移动。

⑦ 返回按钮

返回到上一级菜单项。

⑧ 确定按钮

进入菜单模式和选择LCD显示屏上突出显示的菜单项。

⑨ 联机按钮

用于在联机（打印机就绪，可以接收数据）和脱机（打印机尚未就绪，无法接收数据）之间切换。

⑩ 取消按钮

取消当前打印作业。

⑪ 帮助按钮 帮助

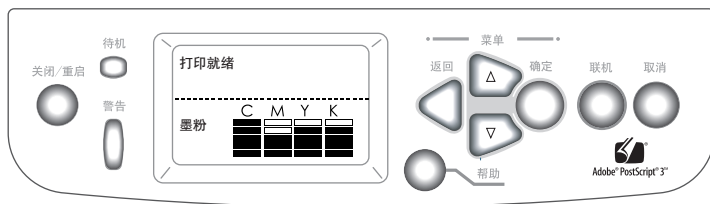
提供附加文字或图像数据，作为对LCD显示屏显示内容的补充说明。

LCD 面板模式

LCD面板可显示如下信息：

- 状态信息
- 菜单（功能）信息
- 配置信息
- 帮助信息

状态信息



状态信息与打印机的三种状态相关联：

在**信息状态**下，如闲置或打印，打印机可以处理打印作业。

在**警告状态**下，打印机出现小问题，但仍可处理打印作业。

在**错误状态**下，打印机出现问题，需用户介入并排除故障后方可继续打印。




打印机状态显示在LCD显示屏的上面两行中。下面通常是墨粉使用量的条形图。

菜单（功能）信息

有两种与打印机功能相关的菜单：

用户菜单：



用户菜单包括配置、打印信息、打印安全作业（只有在安装硬盘，输入密码后才可显示）、菜单、管理员设置、打印机校准。有关菜单的详细信息，请参见[第116页](#)。

按操作面板上的 [确定] 、[向上箭头] 、[向下箭头]  按钮激活。普通用户可利用这些菜单在打印机运行过程中进行各种设置。

管理员菜单：




管理员菜单包括 Boot Menu和Print Statistics。

有关菜单的详细信息，请参见[第116页](#)。


打开打印机电源（包括软启动），同时按住 [确定]  按钮两秒钟以上可激活 Boot Menu；打开打印机电源（包括软启动），同时按住 [返回]  按钮两秒钟以上激活 Print Statistics。适用于管理员级用户，允许对普通用户能够通过用户菜单进行修改的项目进行限制。

配置信息

配置信息显示打印机的配置信息，如内置固件版本。

使用 [向上箭头]  / [向下箭头]  按钮移动突出显示条，可以在每一级的菜单选项中滚动，并可以通过按 [确定]  按钮来选择当前级别下突出显示的菜单项。当最后一级菜单处于选定状态时，可通过从列表中选择突出显示的所需值或输入数值，对该菜单的设定项进行更改。在其它情况下可显示或打印配置信息。

帮助信息

出现错误时，通过按 [帮助]  按钮调用帮助模式，显示出现错误的详细信息或补充信息。

LCD 面板信息

LCD面板信息通常进行自我说明，并可以通过适当的帮助信息进行补充。有关 LCD信息的详细信息，请参阅第115页上的“附录 A - LCD信息”。

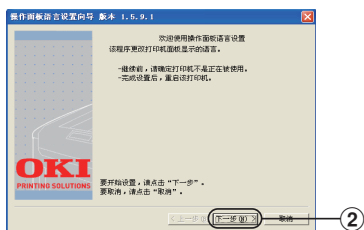
更改液晶显示屏幕的显示语言

打印机使用的语言用于显示信息和报告打印情况，用户可以按照自身情况快捷方便地更改LCD屏幕的显示语言。支持2种显示语言：英语与简体中文。

操作步骤如下：

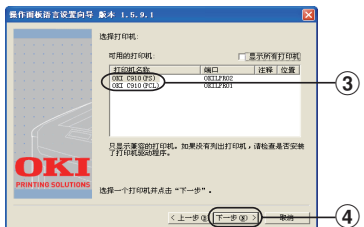


1. 打开打印机的电源。
2. 确认Windows 已启动，将随机附带的CD-ROM 光盘插入光驱中。安装程序启动。
3. 仔细阅读“软件许可协议”，点击“我同意”。
4. 点击“工具2”。
5. 点击“运行 Operator Panel Language Setup”①。
6. 启动打印机面板显示语言安装。点击“下一步”②。



 **注释**

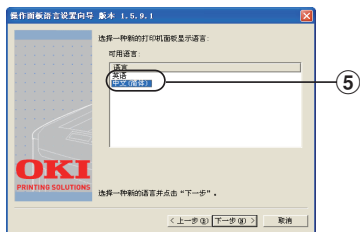
标题栏“操作面板语言设置向导版本”的后面显示本工具的版本。



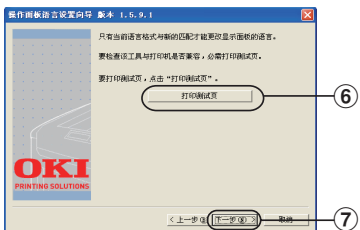
7. 选择切换语言的打印机名称③，点击“下一步”④。

 **注释**

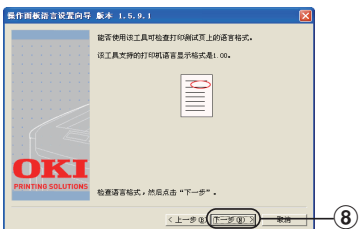
在“可用的打印机”列表中，显示支持本工具的打印机。



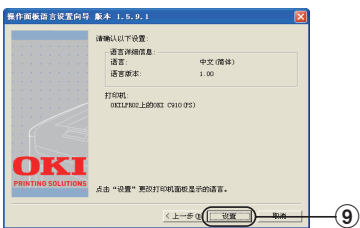
- 选择一种新的打印机面板显示语言⑤。



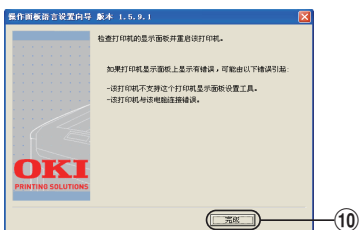
- 点击“打印测试页”⑥，执行菜单打印。点击“下一步”⑦。



- 确认菜单打印结果的“语言格式”应是显示在画面中的数字范围，点击“下一步”⑧。



- 确认安装内容，点击“设置”⑨。



- 点击“完成”⑩。
- 查看打印机的操作面板，确认下载成功，请重启打印机。

使用打印机的菜单














注释

有关菜单的详细信息，请参阅第116页上的“附录B -菜单系统”。

通过菜单控制，可以浏览LCD显示屏上显示的菜单结构并设置打印机参数值（如设置纸盒 1 的纸张尺寸），或执行特定命令（如显示选定耗材的剩余量）。

许多菜单设置通常会被Windows打印机驱动程序的设置所覆盖。不过，有一些设置不会被“打印机设置”更改，这些设置是从打印机菜单输入的默认设置。

使用菜单的典型步骤如下所示：

1. 确认LCD面板指示打印机就绪，可进行打印。
2. 按 [确定] 、[向上箭头]  或 [向下箭头]  按钮进入菜单模式，并重复按后两个按钮中的一个按钮直至显示列表中突出显示所需的菜单。
3. 按 [确定]  按钮选择该菜单。
4. 重复按 [向上箭头]  或 [向下箭头]  按钮直至所需菜单项突出显示。
5. 按 [确定]  按钮选择该项目。
6. 重复按 [向上箭头]  或 [向下箭头]  按钮直至所需值突出显示。
7. 按 [确定]  按钮选择该值。（在设定参数时，请确认星号 (*) 出现在选定参数值旁。）
8. 按 [联机]  按钮退出菜单模式，返回到打印就绪状态。



注释

有关使用菜单的示例，请参阅第116页上的“附录B -菜单系统”。

关机/开机

关机

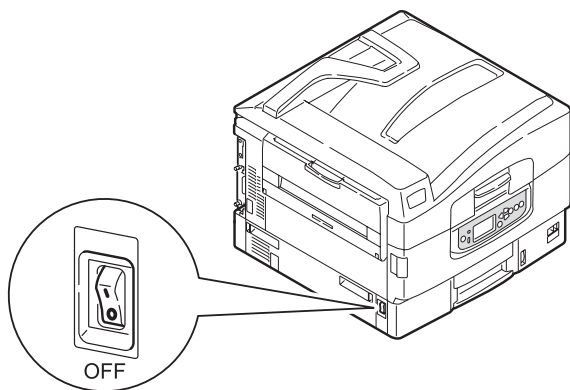


注释

本打印机系列根据设备配置不同，关机方法也有所不同。

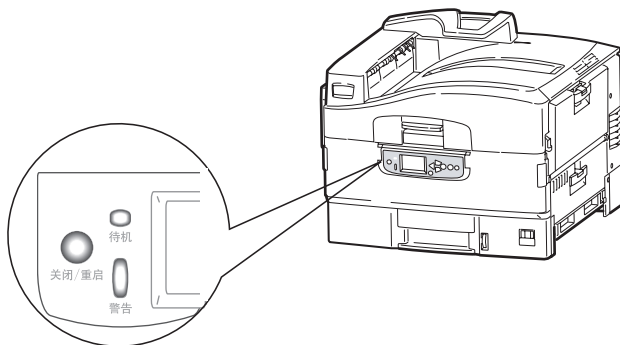
未配备硬盘驱动器

如果打印机内未配备硬盘驱动器附件，请将**电源开关**置于关机状态。

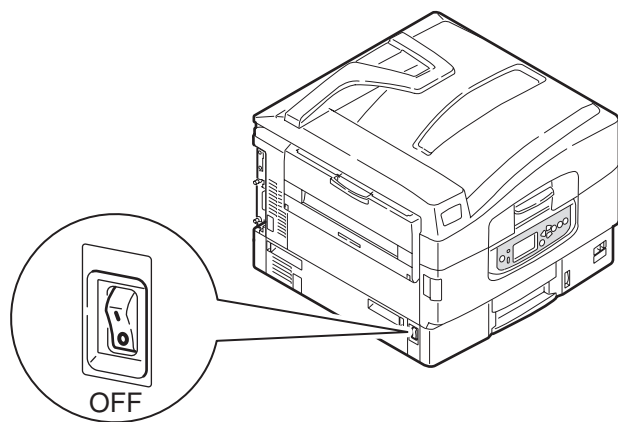


配备了硬盘驱动器

1. 如果打印机内配备了硬盘驱动器，请按住操作面板上的 [关闭/重启] 按钮 5 秒钟以上，以便启动关闭过程。



2. 当LCD显示屏指示可以关闭打印机或重新激活打印机时, 请将**电源开关**置于关机状态。

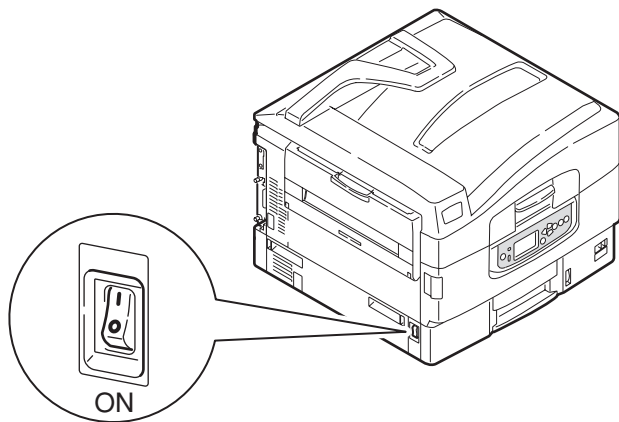


开机



如果您按下 [关闭/重启] 按钮, 从而使打印机的LCD面板上指示可关机或重新启动, 则可以按下 [关闭/重启] 按钮重新打开打印机。








1. 在通过**电源开关**关机后, 如需启动打印机, 请将**电源开关**置于开机状态。



2. 当LCD显示屏显示 {打印就绪}, 打印机进入准备打印状态。

检查当前设置

执行以下步骤以生成配置文档（菜单信息表），确认打印机已正确配置。

1. 确保纸盒 1 内有 A4 纸张（在本次操作中使用）。
2. 确认 LCD 面板指示打印机就绪，可进行打印。
3. 重复按 [向上箭头]  或 [向下箭头]  按钮直至“打印信息”突出显示。
4. 按 [确定]  按钮。
5. 重复按 [向上箭头]  或 [向下箭头]  按钮直至“配置”突出显示。
6. 按 [确定]  按钮。
7. 显示“打印执行”，按 [确定]  按钮执行该命令，打印配置文档。
8. 使用此文档检查打印机配置。菜单信息表顶部列出了系统值和已安装的附件，随后为状态值和设置，正文为打印机菜单。
9. 配置文档打印完成后，打印机返回到打印就绪状态。

接口和连接

本打印机配备了下列可选的数据接口：

- 并口 -

用于直接连接到PC。此端口需要使用双向（IEEE 1284 兼容）并行电缆。

- USB -

用于连接到PC或Macintosh。此端口需要符合USB 2.0或更高版本的电缆。

如果将USB兼容设备同时连接到其他USB兼容打印机，则不能保证打印机的操作正常。

连接到相同类型的多个打印机时，这些打印机将分别显示为*****、***** (2)、***** (3) 等。这些数字取决于连接或打开各个打印机的顺序。

- 以太网 -

用于网络电缆连接。

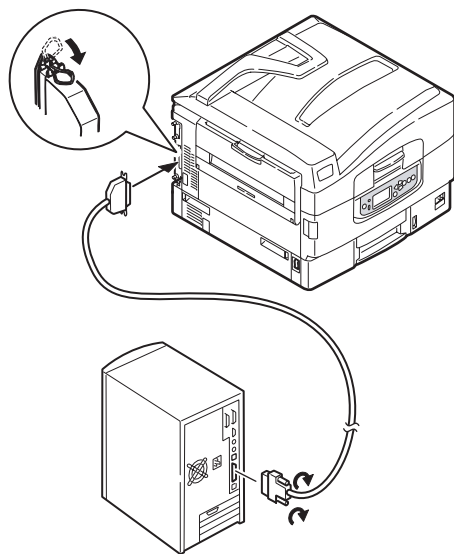


注释

1. 建议不要将 USB 电缆和并口电缆同时连接到打印机。
2. 接口电缆不随打印机附带。请用户自行购入使用。

连接并行接口

1. 关闭打印机和计算机电源。
2. 用并行电缆连接打印机和计算机。

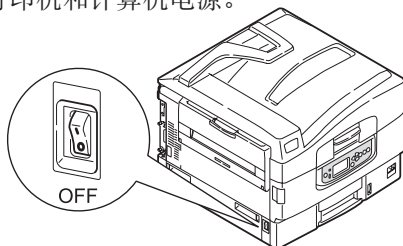


3. 先打开打印机电源，然后打开计算机电源。

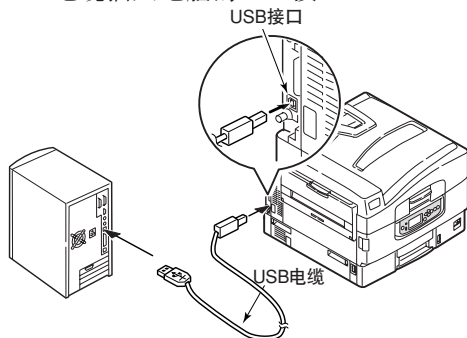
连接 USB 接口

事先准备好USB电缆,然后在计算机CD-ROM内插入驱动程序CD-ROM光盘,在安装驱动程序时,程序将指示您何时连接USB电缆。

1. 关闭打印机和计算机电源。



2. 将USB电缆插入打印机的USB接口。
3. 将USB电缆插入电脑的USB接口。



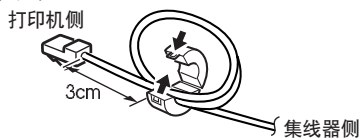
注释

如果未安装好驱动程序而连接USB电缆并打开打印机和计算机,将导致USB连接故障。

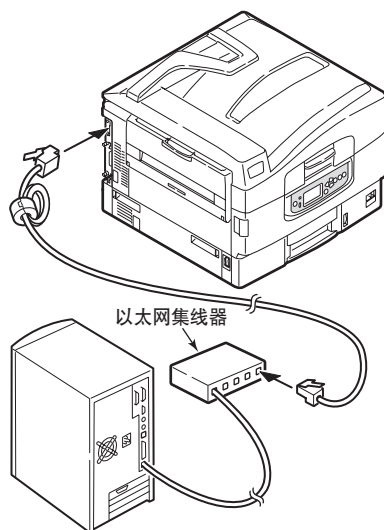
如果要直接将打印机连接到独立的计算机,请继续阅读“打印机驱动程序”一节。

连接网络接口

1. 关闭打印机和计算机电源。
2. 用固定环将以太网电缆线距插入打印机连接器的端口处约3cm的位置做一个圆环。



3. 将以太网电缆插入打印机的网络连接器端口。
4. 将以太网电缆插入集线器。



5. 先打开打印机电源，然后打开计算机电源。
如果要安装打印机为网络打印机，则在安装打印机驱动程序之前，请参阅《配置指南》中的相关章节，以了解有关如何配置网络连接的详细信息。

**注释**

必须具有管理员权限才能使用网络连接进行安装。

使用驱动程序CD

将驱动程序CD放入计算机中，按屏幕提示操作。将提示您按照一组基本的步骤执行操作：配置LCD面板语言、安装驱动程序及其它软件，最后打印测试页，以确认打印机工作正常。

开始打印

请用户根据所使用打印环境（USB，并行接口，以太网）自行设置打印，并根据用户所使用应用程序设置打印后，开始打印。详情请参阅《打印指南》。

纸张建议

打印机可以使用的打印介质多种多样，其中包括各种重量不同、尺寸各异的纸张、透明胶片和信封。本节为介质选择提供了一般建议，并介绍了如何使用每一种介质。

使用为复印机和激光打印机而设计的、75 ~ 90g/m² 的标准纸张可以获得最佳的性能。

建议不要使用压纹较深，或者非常粗糙且带有纹理的纸张。

预印刷的信纸

可以使用此类纸张，但应确保在打印过程中，油墨不会因定影器的高温而出现污损现象。

信封

使用此类纸张时，应确保不出现扭曲、卷曲或其它变形现象。还应确保纸张无折角。并且，在此类打印机的高温滚压热熔过程中，信封不会出现开胶现象。请勿使用开窗信封。

透明胶片

应使用为复印机和激光打印机专门设计的透明胶片。我们强烈推荐使用OKI生产的透明胶片（订单号：41719101）。还需特别注意的是，不要使用办公用透明胶片，此类胶片仅供使用记号笔手工进行制作。在定影器中会软化，由此会对打印机造成损坏。

标签

使用的标签也应该是推荐在复印机和激光打印机中使用的类型，并且标签下的附着纸完好无损。其它类型的标签纸可能会损坏打印机，因为标签在打印过程中会脱落。

推荐使用 Oki 公司生产的名片纸。

进纸和出纸信息

下表将对纸张参数与进纸盒（纸盒1到纸盒5〔自上而下编号〕和多功能纸盒）以及输出区域（正面朝下出纸架和正面朝上出纸架）的信息做一介绍。

类型	尺寸	重量	进纸/出纸
普通纸张	A3、A3 Nobi、 A3 Wide、A4、 A5、A6、B4、 B5、Letter、Legal 13、Legal 13.5、 Legal 14、 Executive、 Tabloid、Tabloid Extra	普通纸张为 64 ~ 300g/m ² ； 双面打印为 64 ~ 188g/m ² ； 长边纸为128g/m ² 。	任何纸盒 任何纸架
	自定义 宽：76 ~ 328mm 长：90 ~ 1200mm		任何纸盒 正面朝上出纸架
	可双面打印纸张的 自定义大小： 宽：100 ~ 328mm 长：148 ~ 457mm		纸盒1~5中不能 装入宽度不到 100mm或长度超 过457mm的纸 张。 宽度不到100mm 的纸张可装入多 用途纸盒中，打 印时必须按下[联 机]按钮。 正面朝上出纸架
明信片	100 x 148mm		纸盒1或多用途 纸盒 正面朝上出纸架
信封	120 x 235mm 90 x 205mm 235 x 120mm 235 x 105mm	85g/m ²	任何纸盒或多用 途纸盒 任何纸架
	98.4 x 225.4mm 104.8 x 241.3mm 110 x 220mm 162 x 229mm 229 x 324mm 190.5 x 98.4mm		
标签	A4、Letter、B5	0.1 ~ 0.2mm	多功能纸盒 正面朝上出纸架
透明胶片	A4、Letter	0.1 ~ 0.11mm	纸盒1或多用途 纸盒 正面朝上出纸架

纸盒

纸盒1到纸盒5

纸盒1为标准空白纸张进纸盒，能容纳530张80g/m²纸张。使用可选的附加纸盒，总共可达5个纸盒容量，可容纳2560张80g/m²纸张。

如果您在其它纸盒中装入了相同的纸张（如纸盒2或多用途纸盒），则可以使打印机在当前纸盒中的纸张用完时，自动切换到其它纸盒。此功能在使用Windows应用程序打印时可在驱动程序设置内启用，或在使用其它应用程序打印时通过菜单设置启用。

多用途纸盒

多用途纸盒使用与标准纸盒内尺寸相同的纸张，但纸张重量可达300g/m²。对于非常重的纸张，请使用正面朝上出纸架。这样可以保证打印机中的纸路始终是直通的。

使用多用途纸盒时，送入的纸张的宽度最小可以为76.2mm，而长度最大可以为1200mm。

在打印信封和透明胶片时，请使用多用途纸盒。由于受最大堆叠高度为25mm的限制，一次最多可以装入100张透明胶片或25张信封纸。

将纸张或透明胶片装入打印机时，打印面应朝上，并且打印顶部应朝向打印机。



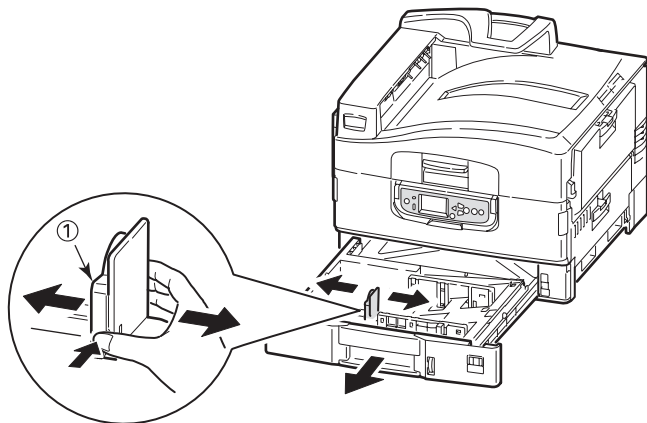
注意

不要使用双面打印功能打印透明胶片。

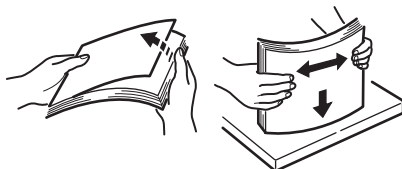
装纸

纸盒1的使用如下例所示。（此处以纸盒1为例，纸盒2-5操作方法类似。）

1. 拉出纸盒。
2. 调整纸张后挡板的固定片①,使其符合纸张尺寸。



3. 将要装入的纸张边缘呈扇形散开，然后在平面上垛齐纸张，使纸张重新平整。



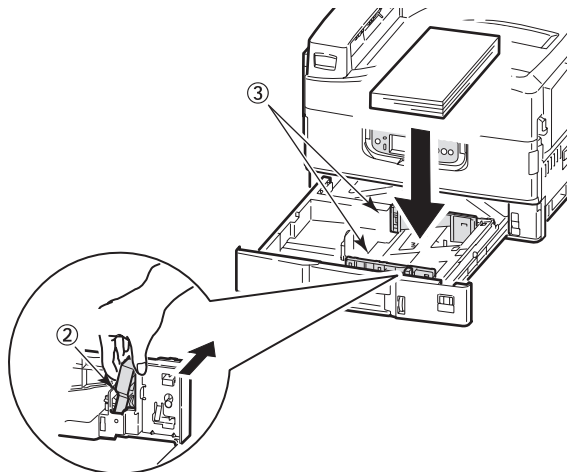
注意

装入的纸张不要超过“▽”高度标记。

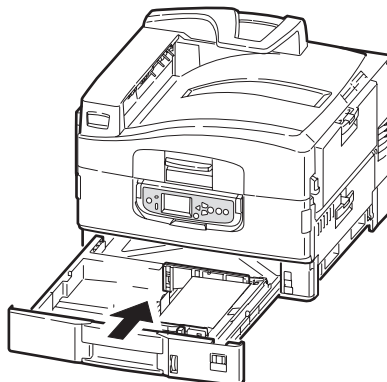
要防止出现卡纸，请注意以下事项：

- 请勿在打印介质和导纸板以及后挡板之间留有空隙。
- 请勿将纸盒装得过满。容量视纸张的类型而定。
- 请勿装入破损的纸张。
- 请勿同时装入不同尺寸或不同类型的纸张。
- 打印过程中不要拉出纸盒。
- 请轻轻合上纸盒。

4. 装入纸张（使用带信头的打印介质时，正面向下并使顶边朝向右侧），按导纸板固定片 ② 并调节导纸板 ③ 直到适合于纸张尺寸。

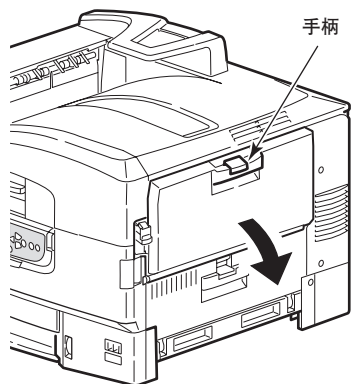


5. 轻轻地将纸盒推回到打印机中。

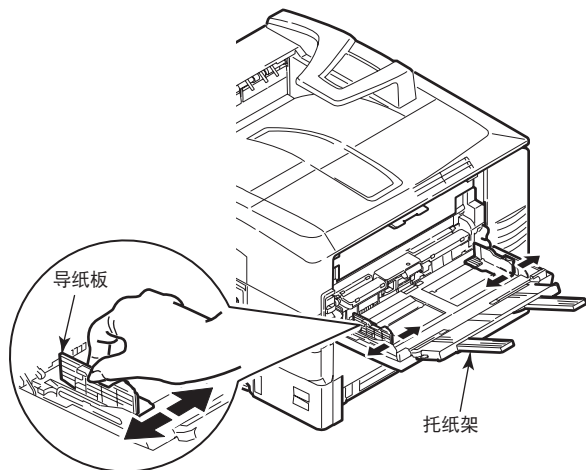


使用多用途纸盒

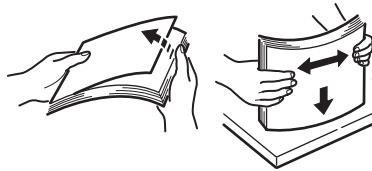
1. 按下手柄并打开多用途纸盒。



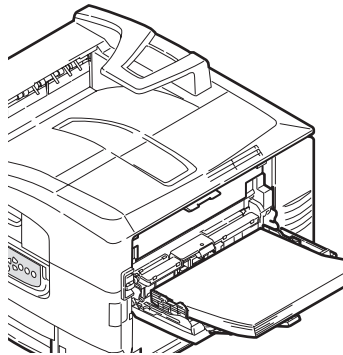
2. 打开托纸架。
3. 调整导纸板到适合要使用的纸张尺寸的位置。



4. 将要装入的纸张边缘呈扇形散开，然后在平面上垛齐纸张，使纸张重新平整。



5. 装入纸张。



注意

- 多用途纸盒的装纸容量大约为250张纸或25个信封，100张透明胶片最大堆叠高度为25mm。请勿超过此限制（“▽”标记）。
- 请务必在锁住托纸板门锁后再关闭多用途纸盒。如果没有锁住，则可能无法再打开多用途纸盒。

- 在印有信头的纸张进行单面打印时，请将纸张装入多用途纸盒，预印刷的面朝上，并且顶边朝向打印机。
- 在印有信头的纸张上进行双面打印时，装入的纸张的预印刷面应朝下，并且底边朝向打印机。（要使用此功能，必须安装双面打印部件。）
- 装入信封时应正面朝上，顶边应朝左，并且短的一边应朝向打印机。请勿在信封上选择进行双面打印。



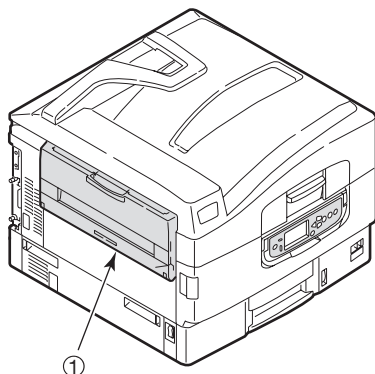
注意

- 请在适当的温度、湿度环境下保管打印介质。
- 在纸盒中装纸时请勿在打印介质和导纸板以及后挡板之间留有空隙。也不要将打印介质压得过紧使其卷起。
- 请纵向装入打印介质。
- 请勿同时装入不同尺寸或不同类型、厚度的打印介质。
- 添加打印介质时，请先将以前装入的纸张取出，与后添加的纸张上下左右对齐后，再重新放入。
- 轻轻地关闭纸盒。
- 请勿使用其一面打印过的打印介质背面打印。
- 请勿将信封装在纸盒中打印。只能将其装到多用途纸盒中打印。
- 请不要使用折叠的信封，否则可能导致送纸不良。请将折叠修正在2mm以内（多用途纸盒）。
- 请勿在多用途纸盒上堆放打印介质之外的物品，也不要向下使劲按压多用途纸盒。
- 请勿装入破损的纸张。

纸架

正面朝下出纸架

当打印机左侧的正面朝上出纸架①合上时（正常位置），打印介质将输出到打印机顶部的正面朝下出纸架。



打印机顶部的正面朝下出纸架最多可以容纳 500 张 $80\text{g}/\text{m}^2$ 标准纸张，并可以使用重量在 $64 \sim 300\text{g}/\text{m}^2$ 之间的纸张。按阅读顺序打印的页（先打印第一页）将按阅读顺序排列（顶部为最后一页，正面朝下）。



注意

使用正面朝下出纸架（顶盖）时，请确认打印机后部的正面朝上出纸架已经关闭。

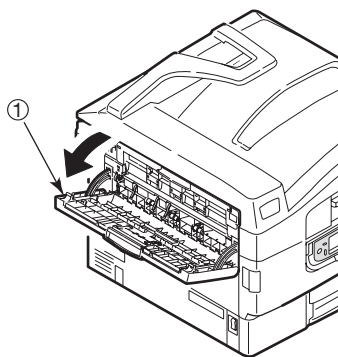
正面朝上出纸架

正面朝上出纸架应打开，并且在需要使用时应该拉出纸架加长板。（无论正面朝上出纸架是打开还是合上的，在驱动程序中设置正面朝下后都会直接打印到正面朝下出纸架。）

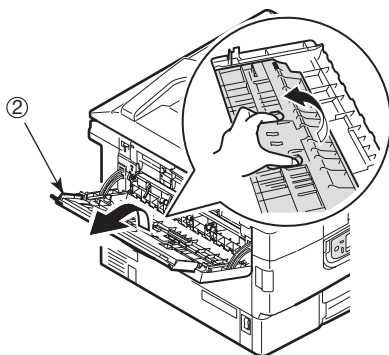
正面朝上出纸架最多可容纳 200 张 80g/m^2 标准纸张，纸张的最大重量可为 300g/m^2 。

对于重量超过 300g/m^2 的纸张，请始终使用此纸架和多用途纸盒。

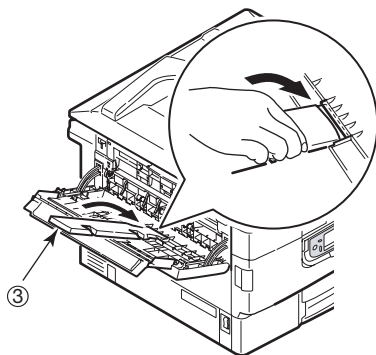
1. 打开打印机左侧的正面朝上出纸架 ①。



2. 打开导纸板 ②。



3. 调整托纸板 ③ 至指定位置。



注意

打印时请不要开关正面朝上出纸架， 否则容易造成卡纸。

双面打印部件 选件 (如果已配备)

此选件为从纸盒1 - 5或多用途纸盒送入的普通纸提供自动双面打印功能。适用的纸张尺寸有 A6、A5、B5、B5LEF、Executive、A4、A4LEF、Letter、LetterLEF、Legal 13、Legal 13.5、Legal 14、B4、Tabloid、Tabloid Extra、A3、A3Wide、A3Nobi、自定义尺寸（100 - 328毫米宽，148 - 457毫米长）。



注释

有关打印方面的详细信息，请参阅分册《打印指南》。

耗材与维护

打印介质的保管方法

如果没有妥善保管好打印介质，可能会导致其吸收潮气而变色、变形，造成打印质量下降或出现送纸错误。

请将打印介质保管于如下环境中：

- 背光、干燥、平坦之处
- 温度20℃，湿度50%RH

请不要将其保管在以下场所：

- 直接搁置在地板上
- 阳光直射处
- 外墙的内壁附近
- 易产生静电处
- 阶梯或拐角处
- 温度变化急剧的场所
- 复印机、空调、加热器、管道附近



长时间放置的纸张，在使用时可能会无法正常打印。

耗材管理

本节介绍了如何适时更换耗材和进行维护。下文提供了各种耗材的预期使用寿命，仅供参考：

- 墨粉 - 以 5% 覆盖率可打印 15,000 页 A4 纸，墨粉使用寿命直接取决于覆盖率，如覆盖率为 10% 可打印 7,500 页；而覆盖率为 2.5% 时墨粉盒内的墨粉可以打印 30,000 页。



注释

打印机附带的打印墨粉盒中的墨粉足够打印15,000 页A4 纸，其中相当一部分的墨粉用来装填感光鼓。

- 只有彩色墨粉盒包装中有废粉盒。
- 感光鼓 - 平均寿命 20,000 页
- 转印皮带 - 大约可打印 100,000 页 A4 纸
- 定影器 - 大约可打印 100,000 页 A4 纸
不包括废粉盒里的墨粉

检查耗材/维护部件的使用

可以随时使用适当的菜单来检查耗材/维护部件的剩余寿命。例如，进入菜单系统并按以下步骤执行操作：

配置 > 消耗品剩余量 > 青色墨粉盒

青色墨粉盒的剩余使用寿命将会显示在 LCD 显示屏上，然后打印机返回到打印就绪状态。

更换指示

LCD 显示屏会提供耗材/维护部件即将用完或接近使用寿命的信息，并在继续使用一段时间后提示需要更换。出现此信息时，应及时更换该部件以避免出现打印质量下降的情况。

但 LCD 显示屏不会显示搓纸轮或多用途纸盒搓纸轮需要更换的信息。建议打印大约 120,000 页 A4 纸后更换搓纸轮。



注意

- 请务必使用 OKI 正品耗材。使用“兼容”耗材和伪劣品会降低打印质量，同时会导致产品损坏，这种损坏不在保修之列。
- 开封1年以上的墨粉盒、感光鼓使用时会导致打印质量低下。请另准备新的耗材。
- 耗材（墨粉盒、感光鼓）在使用之前请不要开封。
- 请在避免阳光直射，温度0~35℃，湿度20~85%的环境下保存耗材。
- 请不要在周围温度、湿度过高，或变化急剧的环境下保存耗材。
- 请将耗材保存在儿童无法触及之处。
- 废弃的耗材请按照当地有关废弃物处理的法规处置。



注释

有关耗材注意事项，请详细阅读随机提供品清单中的《耗材警告信息》中的说明。

耗材订购详细信息

项目	使用寿命	订购编号
墨粉, 黑色	5% 覆盖率时为 15,000 页 A4 纸	44036020
墨粉, 青色	5% 覆盖率时为 15,000 页 A4 纸	44036019
墨粉, 品红色	5% 覆盖率时为 15,000 页 A4 纸	44036018
墨粉, 黄色	5% 覆盖率时为 15,000 页 A4 纸	44036017
感光鼓, 黑色	平均 20,000 页 A4 纸	44035516
感光鼓, 青色	平均 20,000 页 A4 纸	44035515
感光鼓, 品红色	平均 20,000 页 A4 纸	44035514
感光鼓, 黄色	平均 20,000 页 A4 纸	44035513

维护部件订购详细信息

项目	使用寿命	订购编号
定影器部件	100,000 页 A4 纸	42931713
转印皮带部件	100,000 页 A4 纸	42931604
废粉盒	30,000 页 A4 纸	42869404
搓纸轮套件	120,000 页 A4 纸	42931804
MPT 搓纸轮套件	120,000 页 A4 纸	42939704

说明书及耗材规格和订购号码如有修改, 恕不另行通知, 最新信息请至 OKI 主页查询 (<http://www.okidata.com.cn>)。请注意伪劣商品, OKI Data 耗材所有商标均经过公正。

更换耗材/维护部件

每一耗材或维护部件都附带有完整的安装详细信息，其中提供了如何进行更换的完整说明。请务必遵循这些指示。

更换墨粉盒

打印机的操作面板上显示 {墨粉已无} 时，请更换墨粉盒。



为了避免废粉和可能出现墨粉传感器错误，请在显示 {墨粉已无} 之前不要更换墨粉盒。

本打印机中使用的墨粉是非常精细的干粉。墨粉装在四个墨粉盒中，它们分别为青色、品红色、黄色和黑色墨粉盒。

最好在打印机旁边放一张纸。这样，当您安装新的墨粉盒时，就可以将旧的墨粉盒放在纸上。

请小心谨慎地处置用过的墨粉盒，将它放在新墨粉盒附带的包装中。处置旧墨粉盒时请遵循有关垃圾回收的有效法规或建议等。

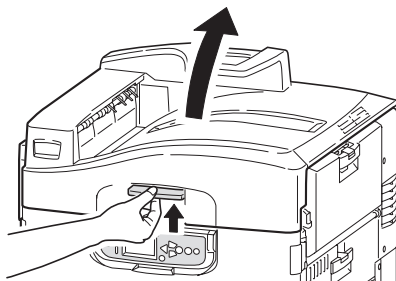
如果不小心遗洒了一些墨粉，轻轻地将墨粉擦掉。如果不能完全清除，请使用冷的湿毛巾擦掉残余的墨粉。



- 请勿使用热水及任何类型的溶剂。这样会留下永久的污点。
- 如果您不小心吸入了墨粉或者墨粉进了眼睛，可以用水漱口或者用冷水冲洗眼睛，并立即向医生求助。
- 更换墨粉盒时，严禁儿童接触本打印机和墨粉盒。

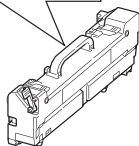
关闭打印机电源，等候 10 分钟左右待定影器冷却，然后打开盖子。

1. 按顶盖手柄并完全打开打印机的顶盖。

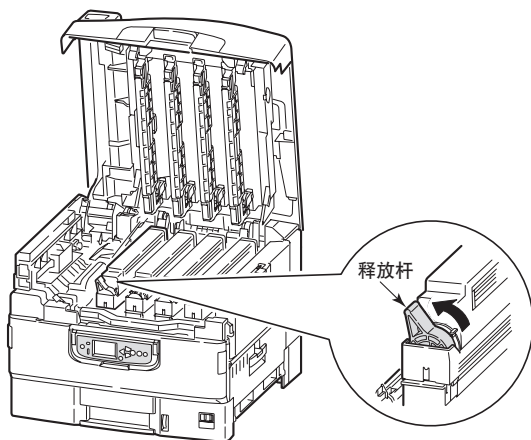


 **警告**

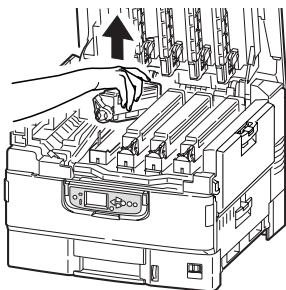
如果打印机刚刚使用过，定影器会非常烫手。为起明示作用，该区域贴有标签。请小心触摸。



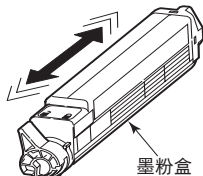
2. 确认要更换的墨粉盒颜色，按照箭头所指示方向旋转释放杆直至停止。



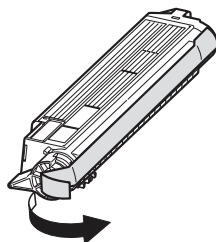
- 将墨粉盒慢慢取出。
将取出的墨粉盒放于事先准备好的袋子中,封好封口,以防墨粉四处飞散。




- 确认新墨粉盒颜色并从包装中取出。
- 按照箭头所指方向晃动墨粉盒。



- 将墨粉盒放在平坦的地方,并撕掉胶带。



- 墨粉盒基座上的绿色感光鼓表面是非常灵敏的,并且对光非常敏感。不要将表面暴露在正常的房间灯光下超过 5 分钟。如果将感光鼓部件从打印机中取出的时间超过 5 分钟,请将部件存放在黑色塑料袋中,以防止它暴露在光线下。请勿将感光鼓直接暴露在日光或非常强烈的房间灯光下。
-  请勿触摸绿色感光鼓表面。
- 请小心谨慎地处置用过的墨粉盒,将它放在新墨粉盒附带的包装中。处置旧墨粉盒时请遵循有关垃圾回收的法规或建议等。



注意

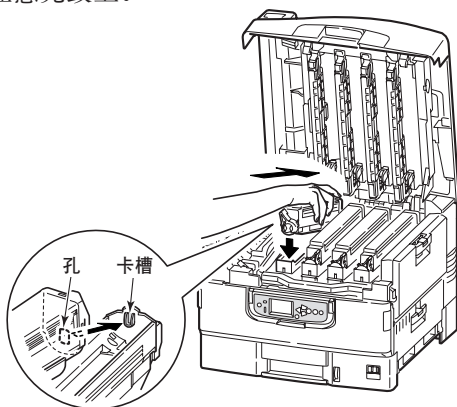
请确认新的墨粉盒颜色无误。



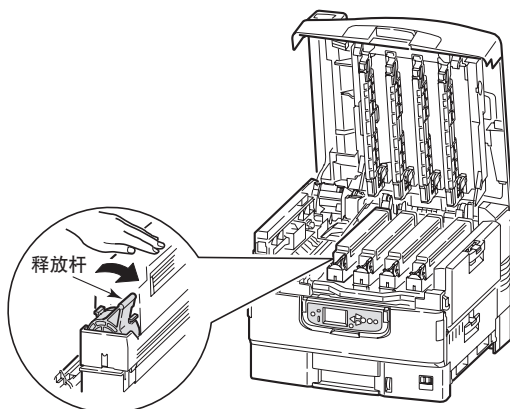
警告

切勿将用过的墨粉盒投入火中。否则可能会造成墨粉盒中的墨粉飞散爆炸，导致受伤。

7. 撕掉胶带的一面向下，将墨粉盒的孔对准感光鼓的卡槽，轻轻安装在感光鼓上。

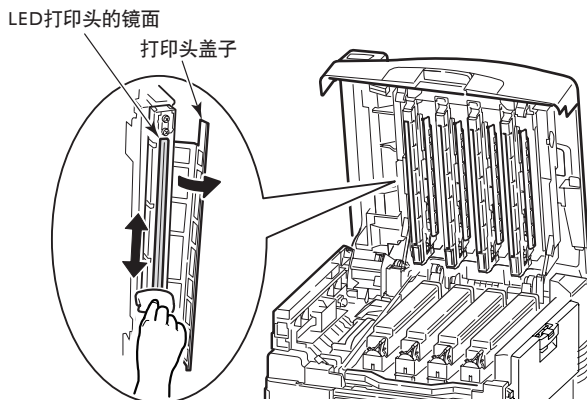


8. 从上方轻轻按住墨粉盒，沿箭头方向旋转释放杆（蓝色）直至停止，墨粉盒被锁定。

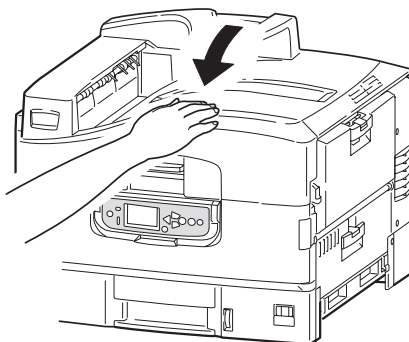


9. 打开 LED 打印头的盖子，用柔软的镜头清洁纸轻轻擦拭 LED 打印头（4 处）。

因为 LED 打印头的盖子是与顶盖同时关闭的，所以可以处于开启状态。



10. 最后，合上顶盖并向下压，直到两端稳固并且盖子锁住。



 **注意**

- 请不要用力强制按下墨粉盒。如果确实无法插入墨粉盒，请确认墨粉盒与感光鼓的颜色是否一致。颜色不一致则无法安装。
- 墨粉盒如果没有完全固定，会导致打印质量低下。

更换感光鼓

关闭打印机电源，等候 10 分钟左右待定影器冷却，然后打开顶盖。



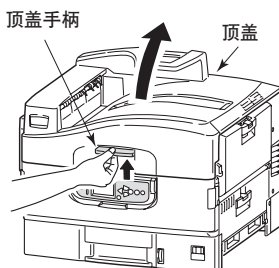
注意



感光鼓为静电敏感设备，小心触摸。

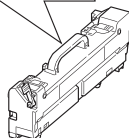
打印机中有四个感光鼓：青色、品红色、黄色和黑色感光鼓。

1. 按顶盖手柄并完全打开打印机顶盖。

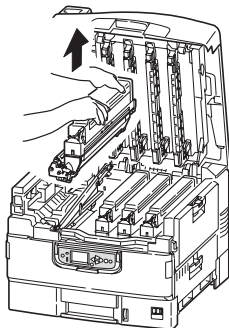


警告

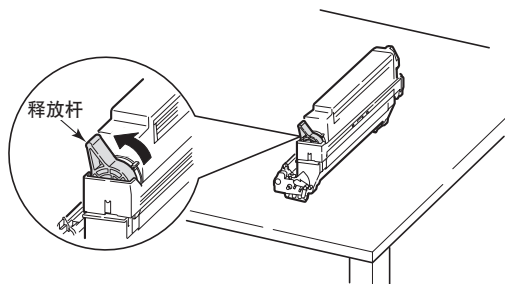
如果打印机刚刚使用过，感光鼓会非常烫手。为起明示作用，该区域贴有标签。小心触摸。



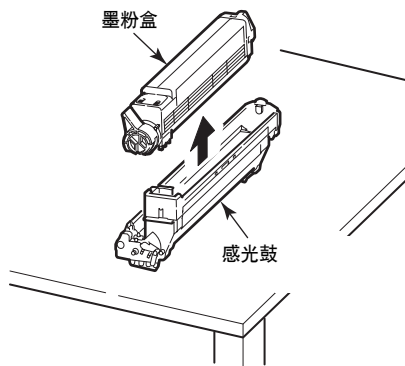
2. 确认要更换的感光鼓颜色，向上提起，从打印机中取出。请连同墨粉盒一起从打印机中取出。



3. 将墨粉盒的释放杆（蓝色）按照箭头所指示方向旋转至停止，解除锁定。



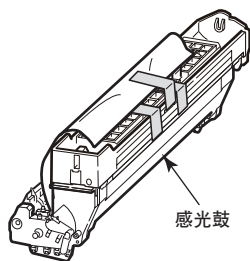
4. 将墨粉盒慢慢拿起并放在平坦的地方。
将感光鼓放在事先准备好的袋子中，封好封口，以防墨粉四处飞散。



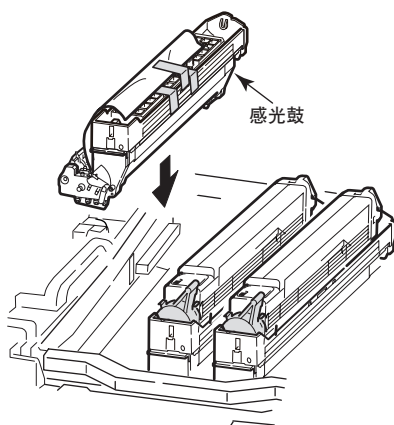
 **注意**

墨粉盒基座上的绿色感光鼓表面是非常灵敏的，并且对光非常敏感。请勿触摸表面，并且不要将表面暴露在正常的房间灯光下超过 5 分钟。如果将感光鼓部件从打印机中取出的时间超过 5 分钟，请将部件存放在黑色塑料袋中，以防止它暴露在光线下。请勿将感光鼓直接暴露在日光或非常强烈的房间灯光下。

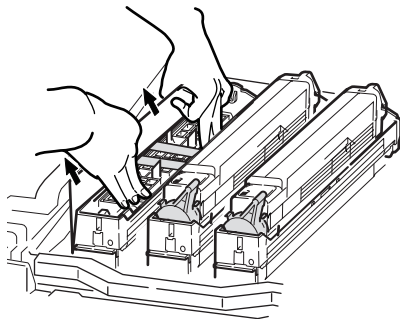
5. 将新的感光鼓从包装袋中取出。



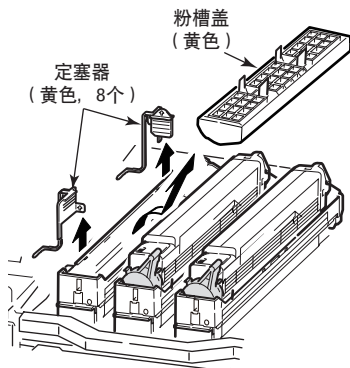
6. 安装在打印机上。



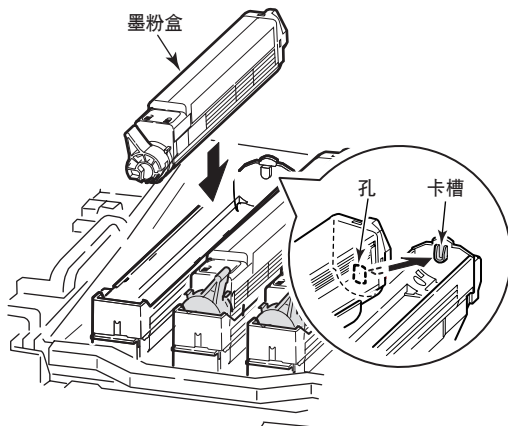
7. 用拇指和食指捏住防护塑料纸的两端，用其余的手指边按住感光鼓边按箭头所指示方向拔出防护塑料纸。



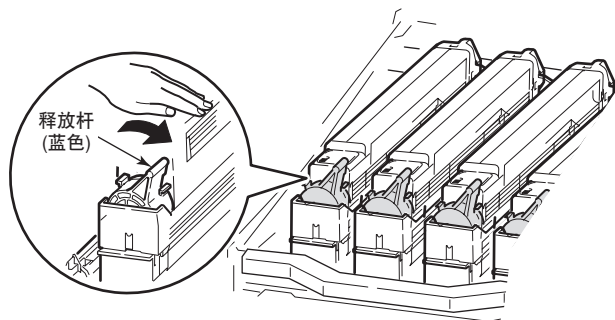
8. 取下定塞器、硅胶、粉槽盖。



9. 将墨粉盒的孔对准感光鼓的卡槽，轻轻安装在感光鼓上。



10. 从上方轻轻按住墨粉盒，沿箭头方向旋转释放杆（蓝色）直至停止，墨粉盒被锁定。（将墨粉盒安装在感光鼓上。）

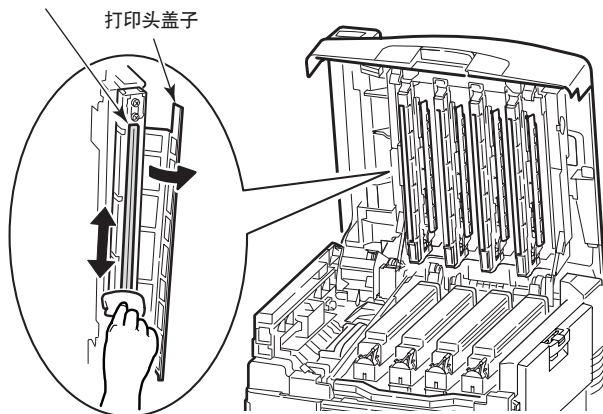


11. 打开 LED 打印头的盖子，用柔软的镜头清洁纸轻轻擦拭 LED 打印头（4处）。

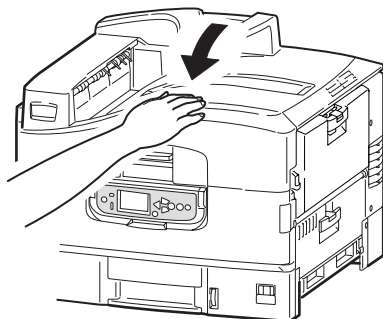
因为 LED 打印头的盖子是与顶盖同时关闭的，所以可以处于开启状态。

LED打印头的镜面

打印头盖子



12. 最后，合上顶盖并向下压，直到两端稳固并且盖子锁住。





请小心谨慎地处置用过的感光鼓。处置旧感光鼓时请遵循垃圾回收的有关法规或建议等。



切勿将用过的感光鼓和墨粉盒投入火中。否则可能会造成盒中的墨粉飞散爆炸，导致受伤。



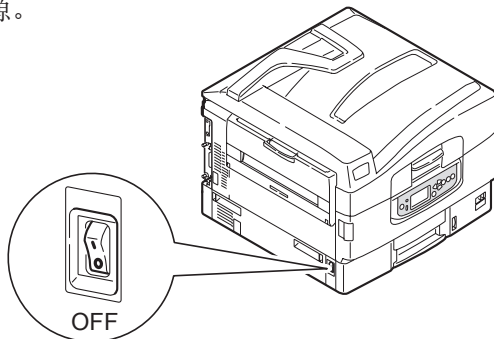
如果您出于任何原因需要退回或运输打印机，请确保预先取下感光鼓部件，并放入提供的包装袋中。这样可以避免墨粉洒出。

更换转印皮带部件

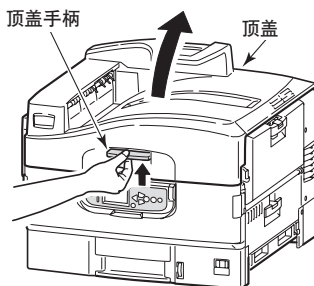
转印皮带部件位于四个感光鼓的下面。每打印大约100,000页就需要更换该部件。

关闭打印机电源，等候 10 分钟左右待定影器冷却，然后打开顶盖。

1. 切断电源。

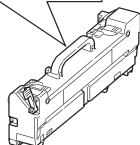


2. 按顶盖手柄并完全打开打印机的顶盖。

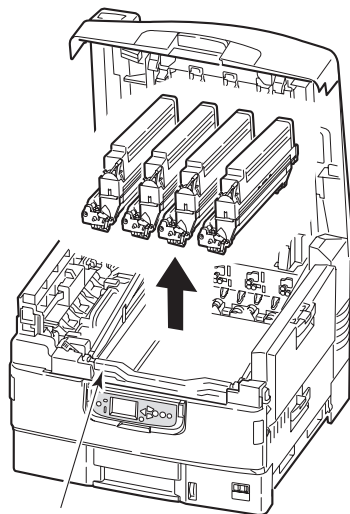


警告

如果打印机刚刚使用过，定影器会非常烫手。为起明示作用，该区域贴有标签。小心触摸。

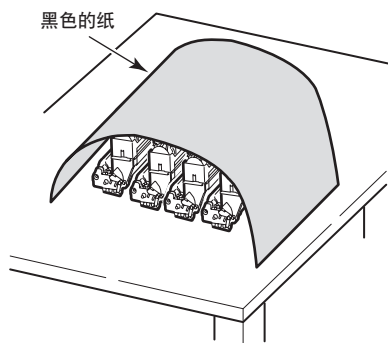


3. 将4个感光鼓取出并放在平坦的地方。



感光鼓提篮手柄

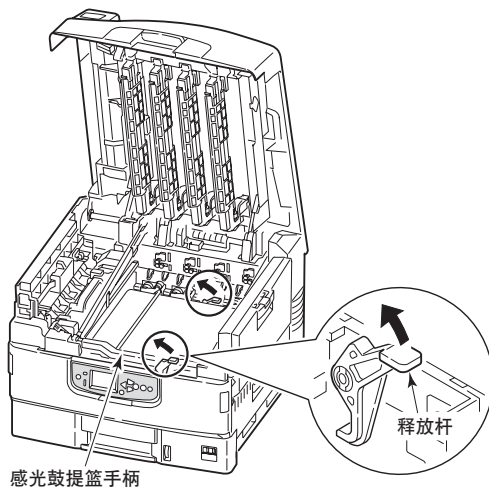
4. 为避免取出的感光鼓受到光线直射，在感光鼓上面盖上黑色的纸。



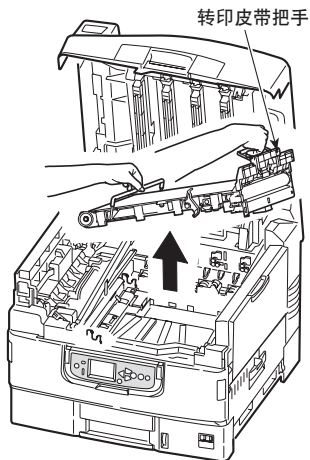
 **注意**

墨粉盒基座上的绿色感光鼓表面是非常灵敏的，并且对光非常敏感。请勿触摸表面，并且不要将表面暴露在正常的房间灯光下超过 5 分钟。如果将感光鼓部件从打印机中取出的时间超过 5 分钟，请将部件存放在黑色塑料袋中，以防止它暴露在光线下。请勿将感光鼓直接暴露在日光或非常强烈的房间灯光下。

- 按照箭头所指示的方向拉起转印皮带的两处锁定释放杆。

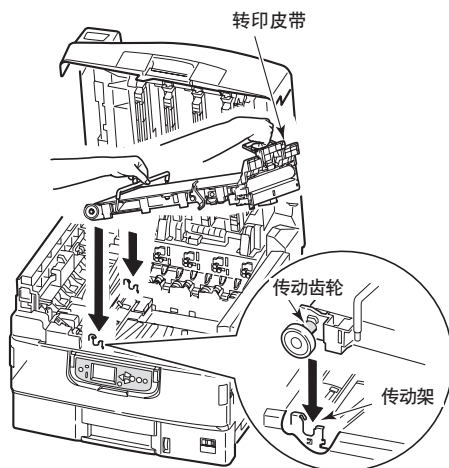


- 用两只手拿着转印皮带的把手，先将右侧抬起，轻轻取出。将取出的转印皮带放在事先准备好的袋子中，并封好封口。

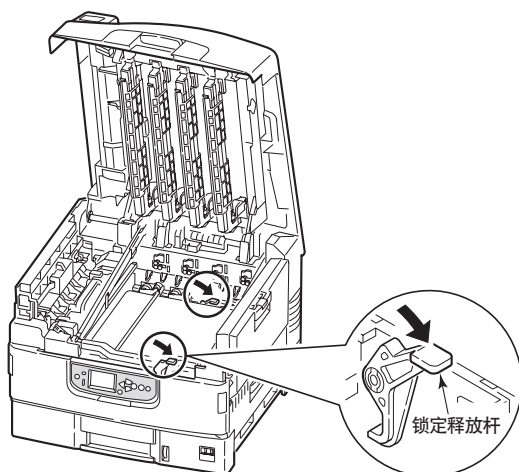


- 将新转印皮带从包装中取出。

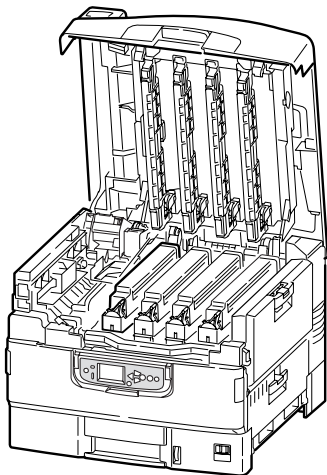
8. 用两只手拿着转印皮带的把手。安装时，先由左侧开始将转印皮带轻轻放入打印机中，使转印皮带的传动齿轮与打印机的内外两处传动架相吻合。



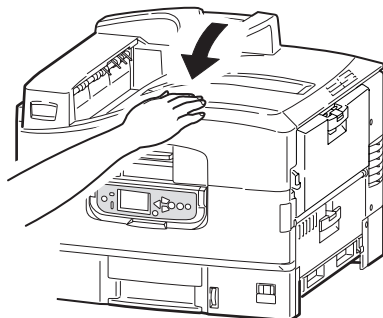
9. 按照箭头所指示方向推两处锁定释放杆，锁定转印皮带。



10. 将4个感光鼓放回原来的位置。



11. 最后，合上顶盖并向下压，直到两端稳固并且盖子锁住。



注意

请小心谨慎地处置用过的转印皮带。处置旧转印皮带时请遵循垃圾回收的有关法规或建议等。



警告

切勿将用过的转印皮带投入火中。否则可能会造成部件爆炸，导致受伤。

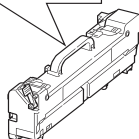
更换定影器

定影器位于打印机中四个感光鼓设备的后面。



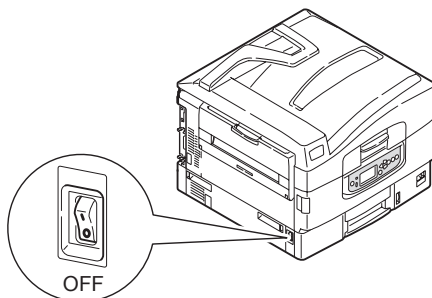
警告

如果刚刚使用过打印机，某些定影器部件将会非常烫手。触摸定影器时应非常小心，只应通过手柄抓取定影器，手柄的温度不会太高。为起明示作用，该区域贴有标签。如有疑问，可以先关闭打印机电源，等候10分钟左右待定影器冷却，然后打开打印机盖子。

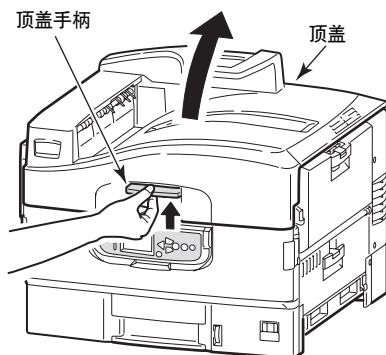


关闭打印机电源，等候10分钟左右待定影器冷却，然后打开顶盖。

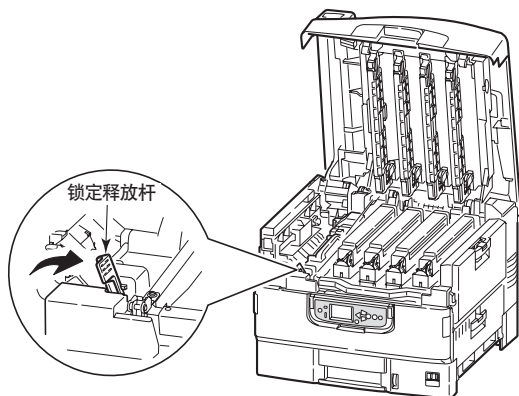
1. 切断电源。



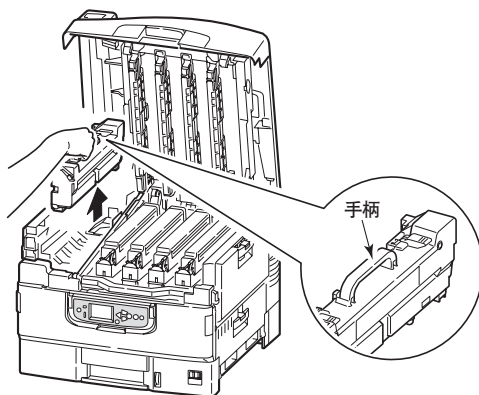
2. 按顶盖手柄并完全打开打印机的顶盖。



- 按照箭头所指示方向拉定影器锁定释放杆，解除锁定。



4. 握住定影器的手柄，直接向上抬起定影器并从打印机中取出。如果定影器仍是热的，需将其放置，冷却，然后装在事先准备好的袋中，封好封口。



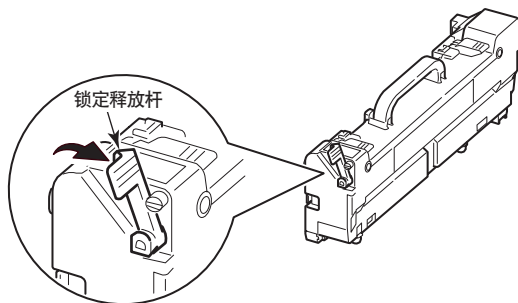
- 从包装中取出新定影器，放在平坦的地方。



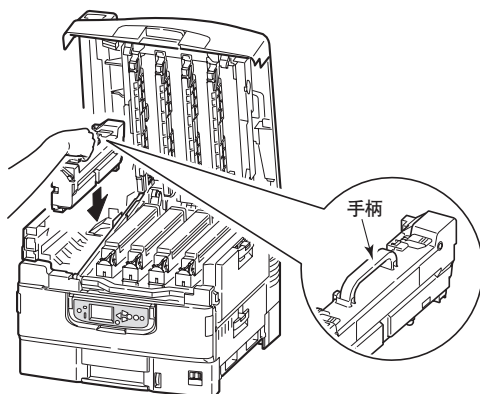
注意

在搬运打印机时需要使用止动器。因此在取下止动器后务必要妥善保管好。

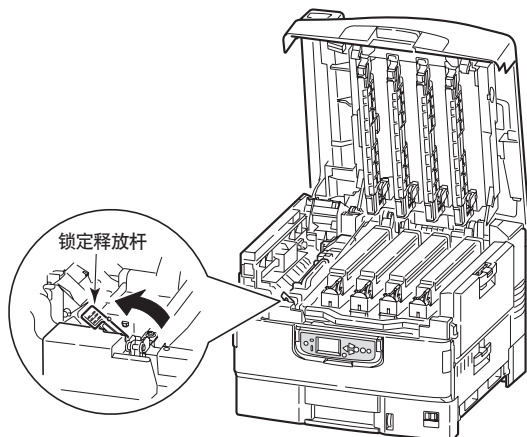
6. 按照箭头所指示方向抬起定影器锁定释放杆。



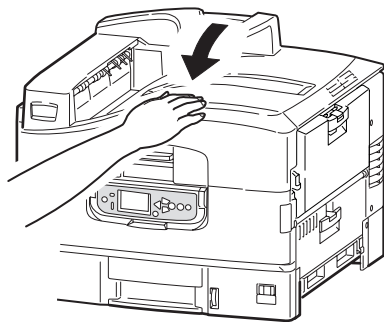
7. 握住定影器的手柄，将定影器轻轻垂直放入打印机中。



8. 按照箭头所指示方向推这两个锁定释放杆，直到定影器锁定就位。



9. 最后，合上顶盖并向下压，直到两端稳固并且盖子锁住。



安装附加内存 **选项**

本节介绍了在扩充内存时如何安装附加 RAM 内存。

订购代码

使用以下附加内存订购代码：

- 256MB RAM: 43363301
- 512MB RAM: 43363302



注意

- 请务必使用Oki Data 正品。使用非正品无法保证打印机正常操作。
- 内存插槽为1 slot槽。

内存升级

C910n 配备了 512MB 内存，可扩大至 1024MB。

安装过程可能需要几分钟的时间，并且需要一把中等规格的十字螺丝刀。

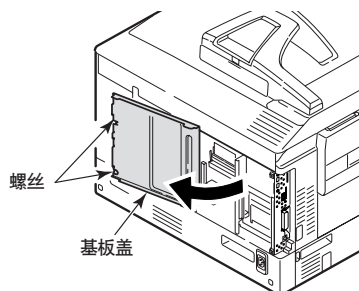
1. 关闭打印机电源并断开交流电源线。



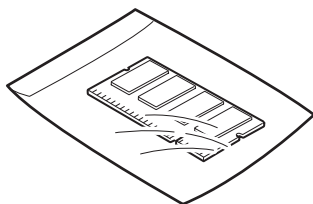
注意

如果不关闭电源就进行安装，可能会导致打印机故障。

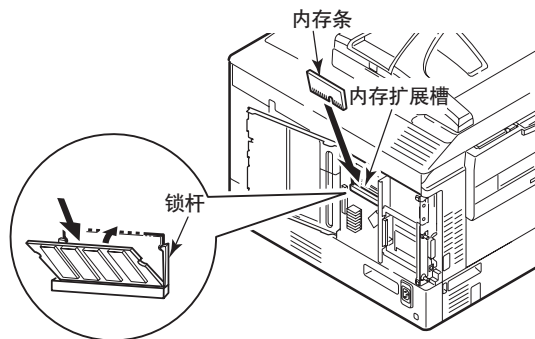
2. 取下打印机背面基板盖（上下由螺丝固定）。



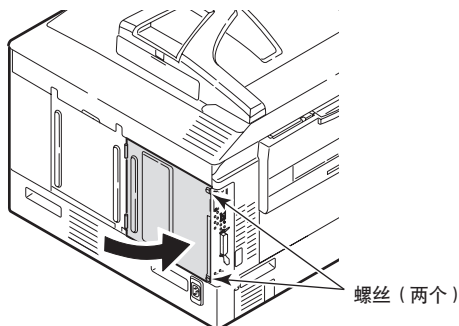
3. 将包装袋接触打印机的金属部位以释放静电，然后将内存条从包装袋中取出。




4. 在内存扩展槽中插入内存条，听到“咔嗒”声后确认已锁定内存条。



5. 关闭后部基板盖，并用螺丝固定。



6. 重新连接交流电源线并打开打印机电源。
7. 当打印机待机后，通过按住操作面板上的 [联机]  按钮5秒钟，打印菜单信息表。

 **注意**

- 如果LCD屏幕上显示{请与服务中心联系031: 错误}错误信息，请重新正确安装内存。
- 如果菜单信息表(MENU MAP)中该列表显示{内存总容量}不正确，则需要重新正确安装内存。

清洁打印机

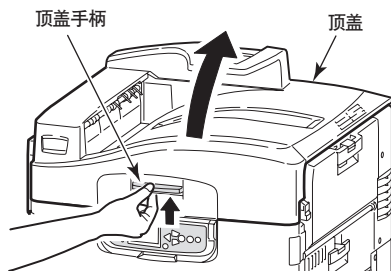
清洁 LED 打印头

建议在以下情况下清洁 LED 打印头：

- 每次更换墨粉盒后（每个更换墨粉盒附赠一个 LED 镜头清洁纸）
- 打印时出现褪色图像、白色条纹或模糊的字母

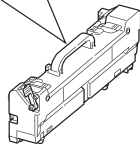
请使用 LED 镜头清洁纸或柔软的干布清洁 LED 打印头。

1. 关闭打印机电源（将打印机电源开关置于“O”）。
2. 打开顶盖。

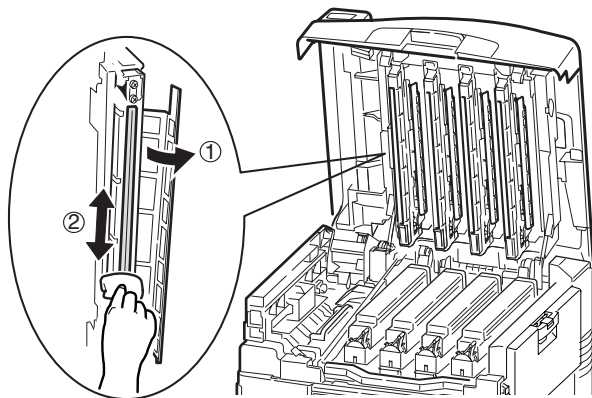


警告

如果打印机刚刚使用过，定影器会非常烫手。为起明示作用，该区域贴有标签。请小心触摸。



- 使用 LED 镜头清洁纸或干布，按所示方向轻轻地擦拭 4 个位置的 LED 打印头 ①，注意不要损坏防护塑料纸 ②。



注意

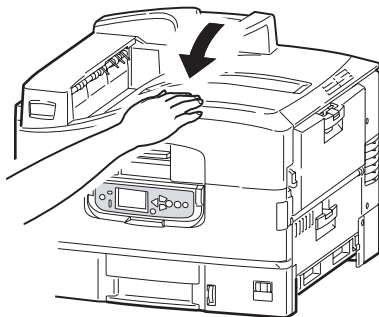
切勿使用甲醇或稀释剂等溶剂，否则会损伤LED打印头。



注释

在更换用的墨粉盒中提供了LED镜头清洁纸。

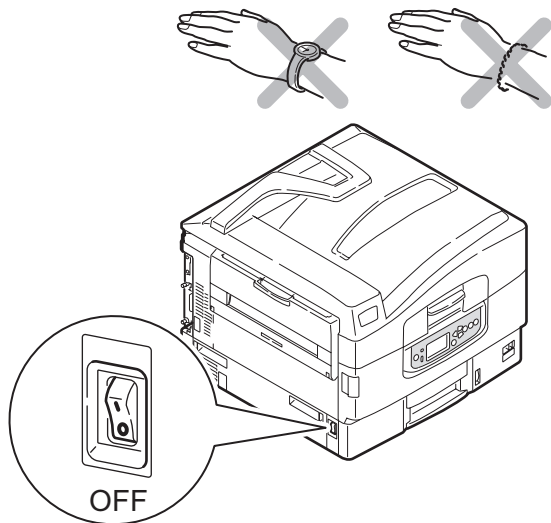
- 合上顶盖。



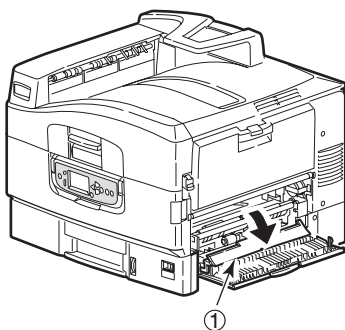
清洁搓纸轮

如果频繁出现卡纸现象，建议您清洁搓纸轮。

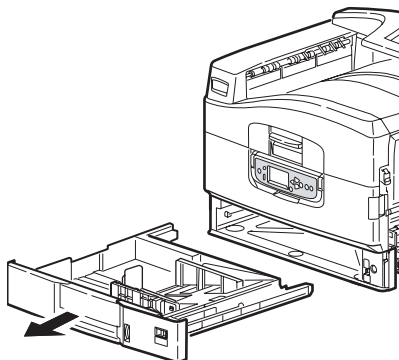
1. 摘下腕表或手镯之类的物品，并按照正确的步骤关闭打印机电源（视是否配备了硬盘驱动器而定）。



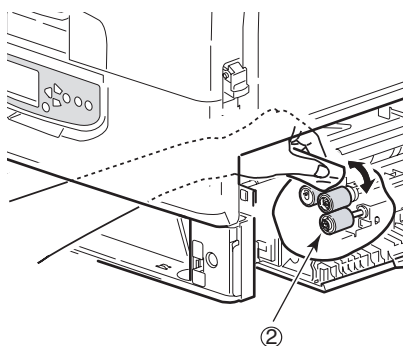
2. 打开纸盒 1 并拉出导纸底盘 ①。



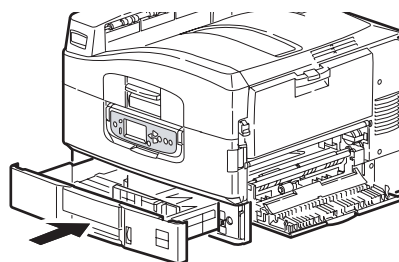
3. 从打印机中完全取出纸盒 1。



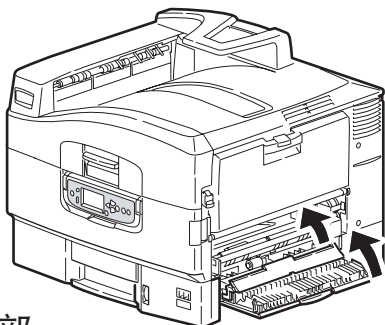
4. 从纸盒 1 左侧的空隙中进入，用干布稍蘸水擦拭 3 个搓纸轮 ②。



5. 放回纸盒 1。

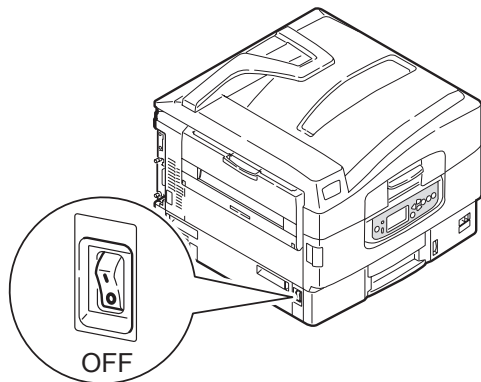


6. 将导纸底盘放回原位并合上纸盒 1 的侧盖。

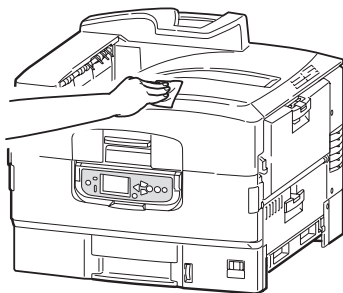


清洁打印机外部

1. 根据是否配备了硬盘驱动器，按照正确的步骤关闭打印机电源。



2. 用柔软的干布稍蘸些水或中性清洁剂，拧干后，擦拭打印机表面。



3. 使用柔软的干布擦干打印机表面。



注意

请勿使用水或中性清洗剂以外的其它溶剂。

搬运打印机

本打印机属于精密设备，可能会由于包装方法不当而导致运输过程中受损。

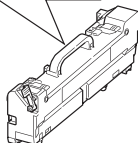
搬运打印机时的操作步骤如下所示：

1. 关闭打印机电源（将电源开关置于“O”），拔下电源线、连接缆线，取出纸盒内装入的打印介质。
2. 打开顶盖，取出感光鼓（4个），放在水平的桌面上。

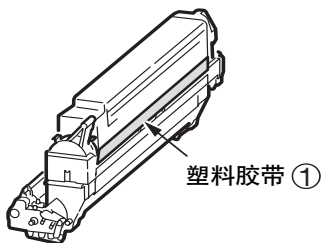


警告

如果打印机刚刚使用过，定影器会非常烫手。为起明示作用，该区域贴有标签。请小心触摸。



3. 将感光鼓与墨粉盒的连接部分用塑料胶带①固定好，再放回到打印机中。



注意

因为将感光鼓装在打印机中一同搬运，为了防止墨粉洒出，一定要用塑料胶带密封好。

4. 关闭顶盖。

将打印机用保护材料包装好后，装到包装箱中。



注意

请使用购买打印机时使用的包装箱及保护材料。



注释

打印机搬运到目的地后，重新进行设置时，请取下固定感光鼓与墨粉盒的胶带。

可选附件 **选件**

本节介绍打印机的可选附件。提供的附件如下所示：

- 双面打印部件（用于双面打印）
- 附加 RAM 内存（推荐在双面打印或内存不足而导致打印机出错，如逐份打印错误时使用）
- 40 GB 硬盘驱动器（在验证打印和假脱机打印或出现逐份打印错误、添加额外字体时需要使用）
- 第 2、3 纸盒（用于增加进纸容量）
- 大容量进纸器（相当于三个纸盒）



注释

纸盒配置有：仅纸盒 1、纸盒 1 + 第 2 纸盒、纸盒 1 + 第 2 纸盒 + 第 3 纸盒、纸盒 1 + HCF、纸盒 1 + 第 2 纸盒 + HCF

- 大容量多用途纸盒

安装附件

每一附件均自带文档，其中提供了如何进行更换的完整说明。请务必遵循这些指示。

安装完成后，打印菜单信息表（配置文档）以检查安装是否成功完成。

需要在打印机驱动程序中对以下附件进行相应设置：

- 双面打印部件
- 纸盒

有关驱动程序设置的详细信息，请参阅《打印指南》。

附件订购信息

项目	订购编号
双面打印部件	42797204
附加 RAM 内存 256MB	43363301
附加 RAM 内存 512MB	43363302
40 GB 硬盘驱动器	41376065
第 2、3 纸盒	42831304
大容量纸盒 (HCF)	42831504

故障诊断

本节提供了有助于解决在使用打印机时可能遇到的问题的相关信息。以下段落描述了采取何种步骤来解决卡纸问题以及如何处理打印质量不佳的情况。本节提供了有关卡纸的LCD信息和相应的措施；有关其他典型的LCD信息和推荐的解决方法的列表，请参阅第116页上的“附录A - LCD信息”。


清除卡纸

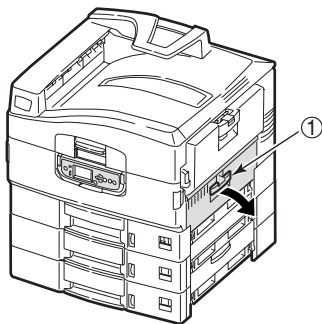
发生卡纸时，打印机操作面板上的 LCD 显示屏会出现提示信息。按 [帮助]  按钮显示如何清除卡纸的指导信息。

有关清除卡纸的详细信息，请参阅以下内容，这些段落与卡纸信息相对应。

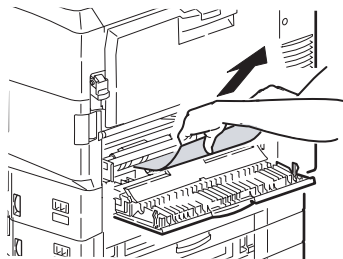
显示 {请打开机盖/卡纸/纸盒n侧盖} 或显示 {请打开机盖/纸张残留/纸盒n侧盖} 时

LCD信息的n表示纸盒1或从纸盒2到纸盒5（如果已配备）中的任意一个。本例中使用纸盒1为例，其它所有纸盒的步骤均相似。

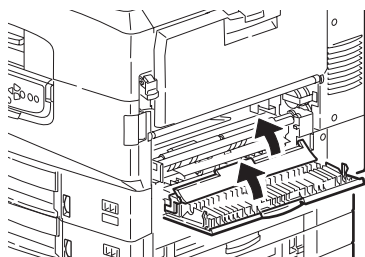
1. 按下纸盒1侧盖上的手柄  并打开侧盖。



2. 小心地取出卡住的纸张。

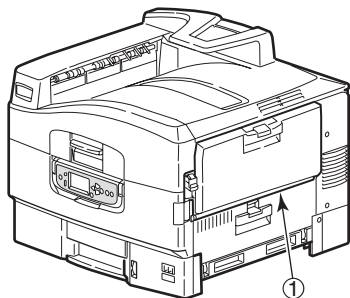


3. 关闭纸盒1的侧盖。

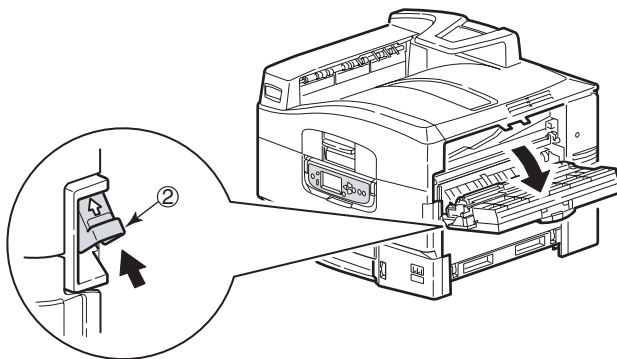


显示 {请打开机盖/卡纸/侧盖} 或显示 {请打开机盖/纸张残留/侧盖} 时

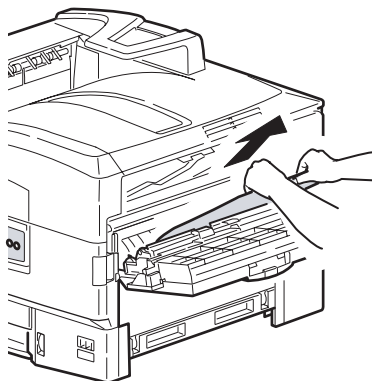
1. 如果多用途纸盒已打开，将其合上后方可看到侧盖 ①。



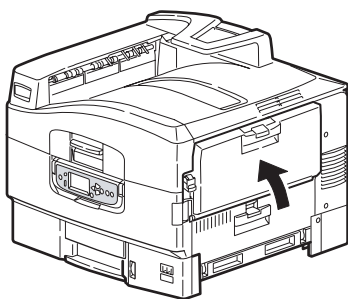
2. 拉开释放杆 ② 并打开侧盖。



3. 小心地取出卡住的纸张。

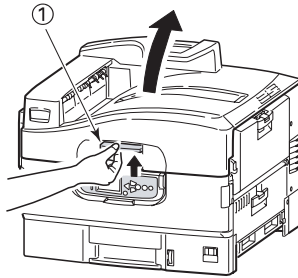


4. 合上侧盖。



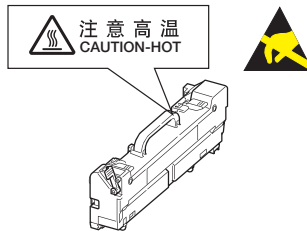
显示 {请打开机盖/卡纸/顶盖} 或显示 {请打开机盖/纸张残留/顶盖} 或显示 {请打开机盖/卡纸/出纸口侧盖} 时

1. 按下顶盖手柄 ① 并打开顶盖。



 **警告**

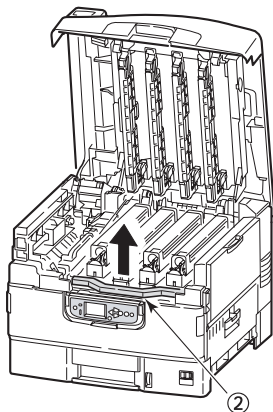
如果打印机刚刚使用过，定影器会非常烫手。为起明示作用，该区域贴有标签。请小心触摸。



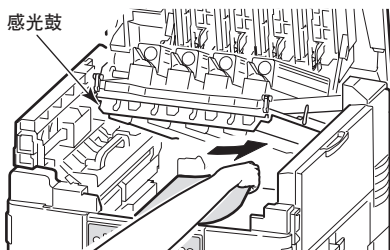
 **注意**

请勿使用锋利的物体或带磨砂的物体从转印皮带上取下纸张。这样会损坏转印皮带表面。

- 按下提篮手柄 ② 并抬起感光鼓提篮。



- 小心地取出转印皮带上的任何纸张。

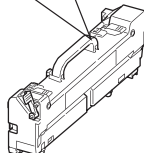


- 如果纸张在定影器部件上卡住，按所示方向推锁定杆 ③，松开定影器部件。

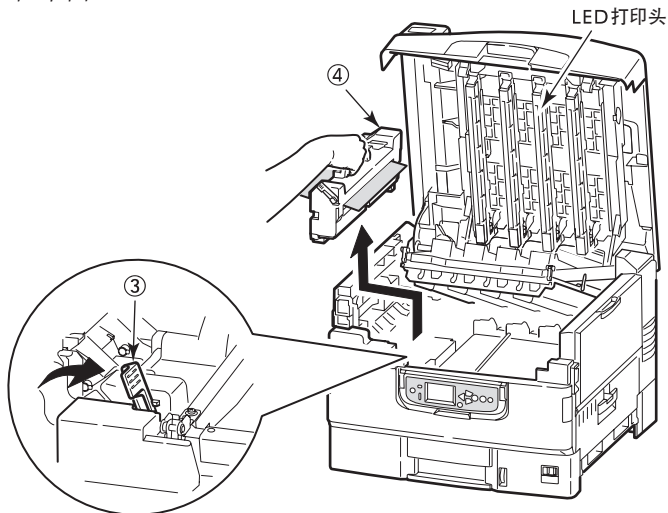


警告

如果打印机刚刚使用过，定影器会非常烫手。为起明示作用，该区域贴有标签。请勿立即触摸，等待其冷却，然后取出任何卡住的纸张。



- 握住定影器部件 ④ 的手柄，将该部件抬起打印机，然后将它放在平面上。

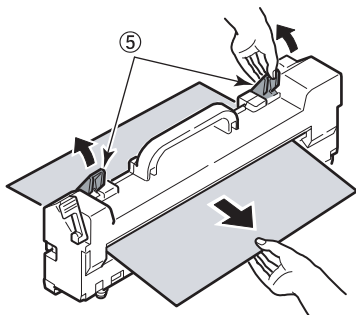


注意

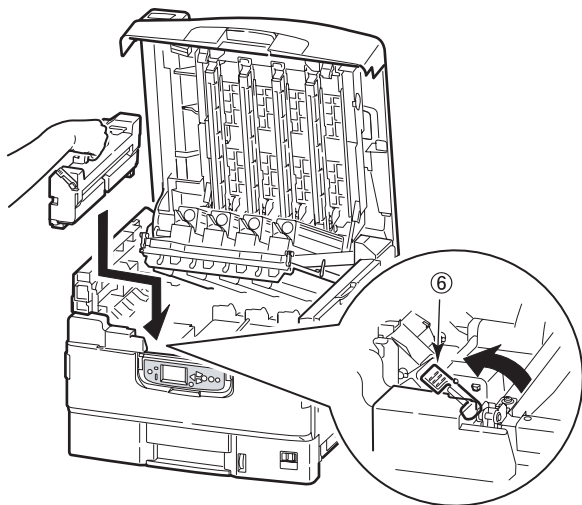


墨粉盒基座上的绿色感光鼓表面是非常灵敏的，并且对光非常敏感。请勿触摸表面，并且不要将表面暴露在正常的房间灯光下超过5分钟。

- 向上拉卡纸释放杆 ⑤ 并取出卡住的纸张。

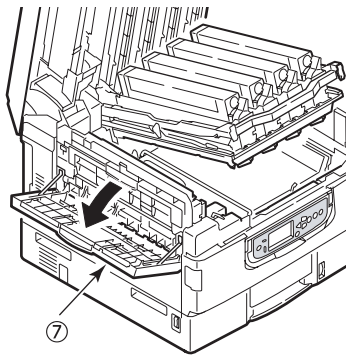


- 小心地将定影器部件放回到打印机中，然后按所示方向旋转锁定杆⑥，锁住定影器部件。

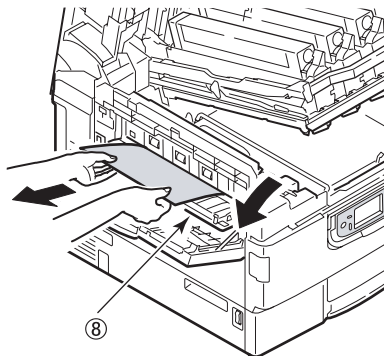
**注释**

如果纸张的大部分已进入到定影器中（只有一小部分仍留在外面），请勿试图将它拉出。此时，需要将纸张从打印机后面取出。

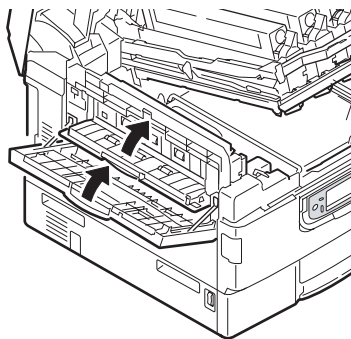
- 如果纸张在出纸口附近卡住，请打开正面朝上出纸架⑦。



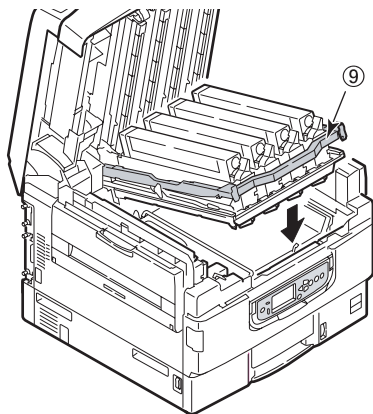
8. 打开侧盖（出纸口）**⑧** 并取出卡住的纸张。



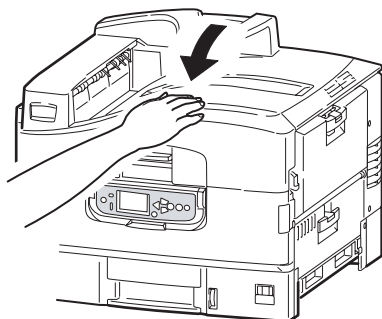
9. 合上侧盖（出纸口），然后合上正面朝上出纸架。



10. 将感光鼓提篮**⑨**放回原位，并确认其已锁定。



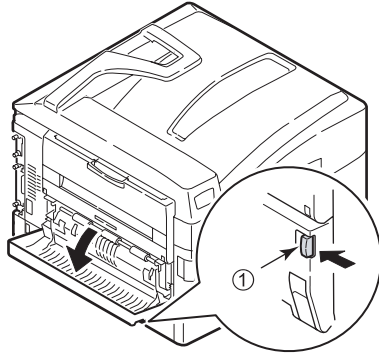
11. 合上顶盖并确认其已锁住。



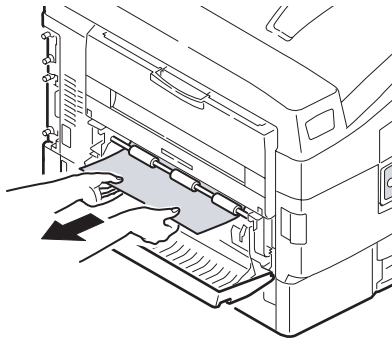
双面打印部件 **选件** (如果已配备)

显示 {请检查双面打印部件/卡纸} 或 {请检查双面打印部件/纸张残留} 时

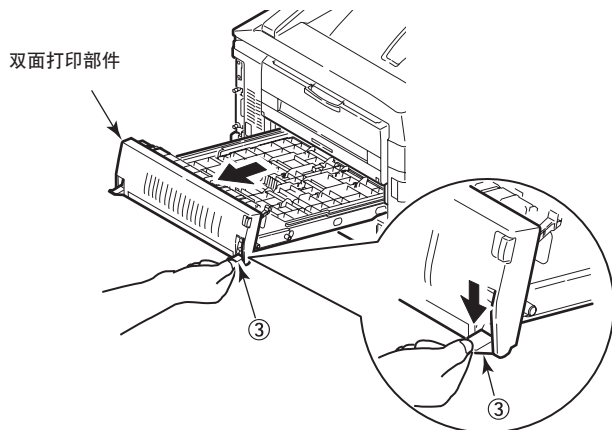
1. 按下双面打印盖板释放按钮 ① 并打开盖板。



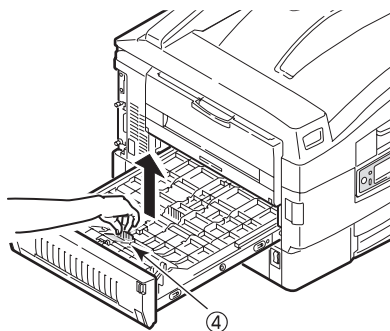
2. 小心地取出任何卡住的纸张。



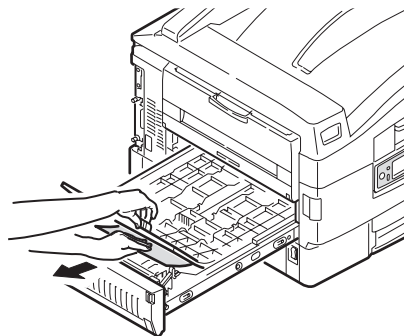
3. 打开锁定杆③并拉出双面打印部件。



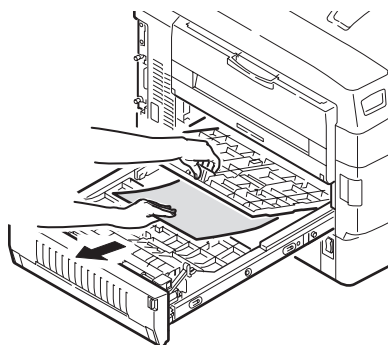
4. 抓住前顶盖的把手④，轻轻向里推并将其抬起。



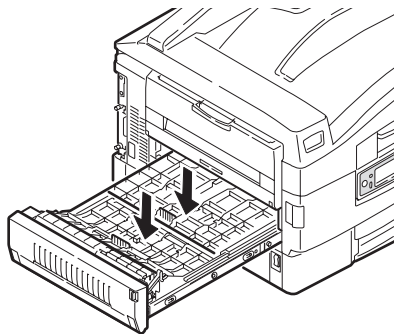
5. 取出任何卡住的纸张。



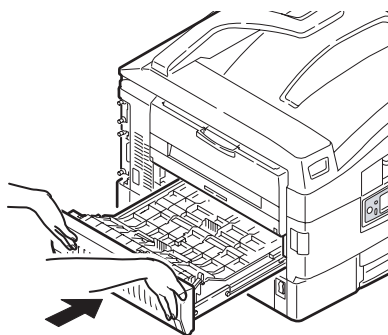
6. 用类似的方法，检查并清除后顶盖下方卡住的任何纸张。



7. 放回这两个顶盖。



8. 将双面打印部件推回原位。



避免卡纸

下表列举了导致卡纸的可能原因以及避免卡纸的建议方法。

可能原因	建议措施
打印机没放平。	将打印机放在稳定平坦的表面上。
打印介质太轻或太重。	使用合适的介质。
打印介质受潮或带有静电。	使用在适宜温度和湿度下存储的介质。
打印介质有折痕或卷曲。	使用合适的介质。可使用抗卷曲的介质。
打印介质没有对齐。	取出纸张，对齐并重新装入。
打印介质没有与纸盒正确对齐。	调节纸盒的挡纸板和导纸板，或MP纸盒的手动进纸导板，使介质正确对齐。
打印的信封方向不正确。	按要求调整方向。
打印机的搓纸轮脏了。	用干布稍蘸水擦拭搓纸轮。
打印机搓纸轮已磨损。	更换搓纸轮。
介质厚度或类型设置错误。	在打印机菜单的“介质厚度”和“介质类型”中选择正确的设置。

影响打印质量的因素及解决措施

症状	可能原因	措施
打印页上可以看到白色竖线。	LED打印头变脏。	使用LED镜头清洁纸或柔软布料清洁LED打印头。
	墨粉即将用尽。	更换墨粉盒。
	感光鼓内可能有异物进入。	更换感光鼓。
	感光鼓的遮光膜变脏。	使用LED镜头清洁纸或柔软布料清洁遮光膜。
打印图像垂直方向褪色。	LED打印头变脏。	使用LED镜头清洁纸或柔软布料清洁LED打印头。
	墨粉即将用尽。	更换墨粉盒。
	纸张不适用于该打印机。	使用推荐的打印介质。
打印颜色变浅。	墨粉盒安装位置不对。	重新安装墨粉盒。
	墨粉即将用尽。	更换墨粉盒。
	打印介质受潮。	使用在适宜温度和湿度下存储的纸张。
	纸张不适用于该打印机。	使用推荐的打印介质。
	纸张厚度和类型不合适。	在菜单设置的“介质厚度”和“介质类型”中设置适当的值,或在“介质厚度”中设置稍大的值。
使用再生纸。	在菜单设置内的“介质厚度”中设置稍大的值。	
部分图像褪色。打印纯色时出现白色斑点或线条。	纸张受潮或太干。	使用在适宜温度和湿度下存储的纸张。



注意

请勿使用水、洗涤剂 and 化学清洁剂清洁LED打印头，否则将导致打印机故障。

症状	可能原因	措施
出现垂直线条。	感光鼓损坏。	更换感光鼓。
	墨粉即将用尽。	更换墨粉盒。
周期性出现水平线条和斑点。	如果间隔大约为94mm,说明感光鼓(绿筒)已损坏或弄脏。	使用柔软布料轻轻擦拭。如感光鼓损坏,请更换。
	如果间隔大约为49mm,说明感光鼓内可能有异物进入。	打开/合上顶盖并重新打印。
	如果间隔大约为88mm,说明定影器部件已损坏。	更换定影器部件。
	感光鼓曾暴露在光线下。	如果不能解决问题,请更换感光鼓。
纸张的白色区域有轻微的污渍。	纸张上有静电。	使用在适宜温度和湿度下存储的纸张。
	使用的纸张过厚。	使用较薄的纸张。
	墨粉即将用尽。	更换墨粉盒。
信纸周边有污渍。	LED 打印头变脏。	使用 LED 镜头清洁纸或柔软布料清洁镜头。
摩擦时墨粉脱落。	纸张厚度和类型设置不正确。	在菜单设置的“介质类型”和“介质厚度”中设置正确的值,或在“介质厚度”中设置稍大的值。
	使用再生纸。	在菜单设置内的“介质厚度”中设置稍大的值。
光泽不均衡。	纸张厚度和类型设置不正确。	在菜单设置的“介质类型”和“介质厚度”中设置正确的值,或在“介质厚度”中设置稍小的值。

规格

C910n 彩色页式打印机 N31204B

项目	规格
尺寸	1308x625x599mm (WxDxH)
重量	含感光鼓约83公斤
成像原理	一次成像；彩色数码LED技术
打印速度	36 ppm 彩色， 40 ppm 黑白
分辨率	1200 x 600 dpi/600 x 600 dpi
首页输出时间	彩色10.5秒；黑白9秒
仿真	PCL 5c、PCL XL 2.1、PS、IBM PPR、Epson FX
打印语言	PostScript 3/PCL 5c
内存	512MB，可扩展至1024 MB
处理器速度	800MHz
OS 兼容性	Windows: 2000/Server 2003/XP/Vista/Server 2008 Mac: OS X 或更高版本，UNIX；Linux
介质大小	A3、A4、A5、A6、B4、B5、C5、DL、Com 9、Com 10、Tabloid、Legal13、Legal13.5、Legal14、Letter、Letter-L、Executive、Monarch
纸张容量(80g/m ²) 多用途纸盒：230 页A4 纸	纸盒1 - 5：每个均为530 页A4 纸 正面朝下出纸架：500 页A4 纸 正面朝上出纸架：200 页A4 纸
纸张重量	64 ~ 300g/m ²
纸张输出	正面朝下出纸架500 页 正面朝上出纸架200 页
接口	并行接口、USB 2.0、10Base-T、100Base-TX和1000Base-T

项目	规格
工作周期	平均每月 16,600 页 最大每月 150,000 页 (操作时间平均每月 600 小时)
打印机寿命	5 年或 1,000,000 页
墨粉盒寿命	5% 覆盖率时为 15,000 页 A4 纸
感光鼓寿命	20,000 页 A4 纸
转印皮带寿命	100,000 页 A4 纸
定影器寿命	100,000 页 A4 纸
电源	220 - 240VAC, 50/60Hz
功率	操作时: 最大 1,500W, 正常 780W 待机时: 最大 600W, 正常 200W 节能模式: 最大 33W
操作环境	操作时: 10 - 32°C/20 - 80%RH 关机时: 0 - 43°C/10 - 90%RH
噪音级别	操作时: 最大 52dBA 待机时: 最大 40dBA 节能模式: 最大 40dBA
选件	双面打印单元 选件 硬盘 (40G) 选件 选配内存 512MB 第二纸盒 530页 大容量纸盒 1590页
CCC证书编号	2008010904281990
产地	中国

附录A - LCD 信息

LCD 信息通常为自我说明的。以下给出了典型信息的示例。

信息	注释
打印就绪	打印机处于联机状态并准备进行打印。
ttttt打印中	打印机正在打印，由ttttt进纸，此处ttttt代表某个纸盒。
ttttt纸盒即将无纸	纸盒ttttt内即将无纸。
ccccc 墨粉剩余量低	ccccc 颜色的剩余墨粉量低。
定影器部件寿命将尽	定影器部件即将达到使用寿命。
请更换定影器部件	定影器部件已经达到使用寿命，请更换。
无效数据。	打印机收到无效数据。按 [联机] 按钮清除此警告。
请更换tttttt mmmmmm pppppp 中的纸张， 详细信息请参阅帮助	纸盒中的介质与打印数据不符。在纸盒tttttt 中装入尺寸为mmmmmm和类型为pppppp的 纸张。合上纸盒后，该信息可能仍会显示一 段时间。按 [联机] 按钮可使打印机忽略当前 打印作业中的此错误。按 [帮助] 按钮可获取 详细的帮助信息。
请放入纸张 ttttt mmmmmm 详细信息请参阅帮助	打印机试图从空纸盒进纸。 在纸盒tttttt 中装入尺寸为mmmmmm的介质。 合上纸盒后，该信息可能仍会显示一段时间。 按 [帮助] 按钮可获取详细的帮助信息。
请插入纸盒 ttttt 详细信息请参阅帮助	打印机试图从已移走的纸盒进纸。确认 纸盒tttttt已正确安装，或在纸盒tttttt中装 入纸张并放回到打印机中。
请打开机盖 纸张残留 ttttt 详细信息请参阅帮助	清除卡纸后检测到其它纸张。 打开tttttt侧盖以检查其它纸张。 按 [帮助] 按钮可获取详细的帮助信息。
请检查感光鼓 ccccc 详细信息请参阅帮助	检查颜色为ccccc的感光鼓是否正确安装。 按 [帮助] 按钮可获取详细的帮助信息。

附录B - 菜单系统

最高一级功能的菜单有：

- 配置
- 打印信息
- 打印安全作业（只有在安装硬盘，输入密码后才可显示）
- 菜单
- 管理员设置（需要输入密码）
- 打印机校准

其它两个专用的最高一级菜单为：

- Boot Menu（启动菜单）
- Print Statistics（打印统计）

下表汇总了配置、打印信息、打印安全作业和菜单项的菜单树状图，并列出了几个有用的示例。菜单树形图列出了最低一级的菜单项。通常，这是可通过从一系列给定值中进行选择来设定的参数，或者是可以执行以显示或打印状态或设定值的命令。打印机的默认值为粗体。

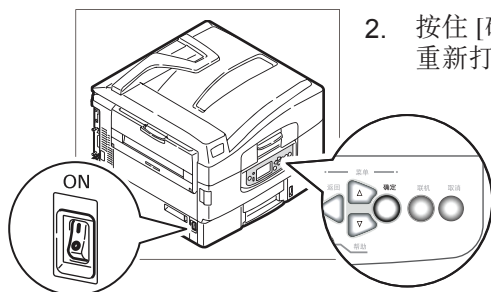
只有在配备相关的硬件后，才会显示特定的菜单以及相关的项目，例如装订机。


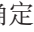
上述的其它菜单用于更为专业的用途，此处不作详细介绍。有关使用全部菜单配置和使用打印机的详细信息，请参阅《配置指南》。


Boot Menu

1. 关闭打印机。





2. 按住 [确定]  按钮，同时重新打开打印机。



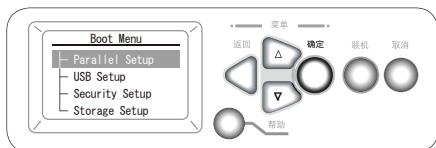
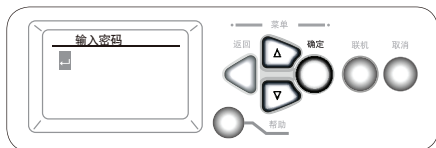
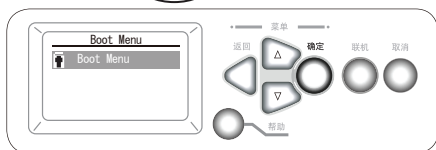
3. 持续按住 [确定]  按钮，直到操作面板显示 [Boot Menu]，松开 [确定]  按钮。

显示 [Boot Menu] 后，按住 [确定]  按钮。

4. 显示输入密码画面时请输入密码。

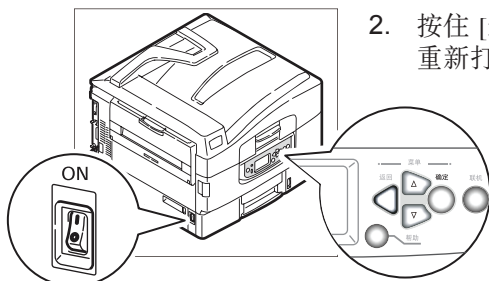
按 [向上箭头]  或 [向下箭头]  按钮输入密码的第一位，按 [确定]  按钮。然后输入密码的下一位，按同样的步骤输入整个密码后，按 [确定]  按钮。

5. 正确输入密码后，显示 Boot Menu。

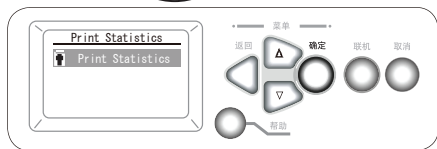




Print Statistics

1. 关闭打印机。

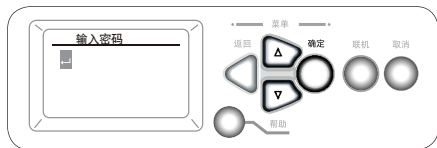


2. 按住 [返回]  按钮，同时重新打开打印机。







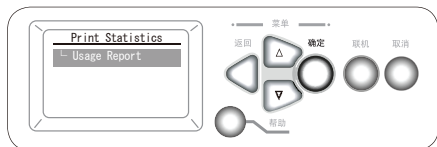
3. 持续按住 [返回]  按钮，直到操作面板显示 [Print Statistics]，松开 [返回]  按钮。

显示 [Print Statistics] 后，按住 [确定]  按钮。



4. 显示输入密码画面时请输入密码。

按 [向上箭头]  或 [向下箭头]  按钮输入密码的第一位，按 [确定]  按钮。然后输入密码的下一位，按同样的步骤输入整个密码后，按 [确定]  按钮。出厂时密码设为 [0000]。



5. 正确输入密码后，显示 Print Statistics。

配置

打印计数

项目	值	说明
纸盒m	nnnnnn	显示已从纸盒m打印的总页数，m 范围为从1至5。
多用途纸盒	nnnnnn	显示已从多用途纸盒打印的总页数。

消耗品剩余量

项目	值	说明
xxxx感光鼓	剩余 nnn%	以百分比的形式显示xxxx感光鼓的剩余使用寿命，xxxx 可以为青色、品红色、黄色和黑色。
转印皮带	剩余 nnn%	以百分比的形式显示转印皮带的剩余使用寿命。
定影器	剩余 nnn%	以百分比的形式显示定影器的剩余使用寿命。
xxxx 墨粉 (n.nK)	剩余 nnn%	以百分比的形式显示xxxx墨粉的剩余使用寿命，xxxx 可以为青色、品红色、黄色和黑色。(n.nK) 指示正在使用的墨粉盒的容量。

网络

项目	值	说明
打印机名称	XXXXXXXXXXXXXXXXXX XXXXXXXXXXXXXXXXXX	显示在网络中的打印机名称 (DNS 或PnP)。
打印机缩写名称	XXXXXXXXXXXXXXXXXX	显示在网络中的打印机的缩写名称 (NetBEUI)。
IP 地址	xxx.xxx.xxx.xxx	显示 IP 地址。
子网掩码	xxx.xxx.xxx.xxx	显示子网掩码。
网关地址	xxx.xxx.xxx.xxx	显示网关地址。
MAC 地址	xxx.xxx.xxx.xxx	显示网络 MAC 地址。
网络软件版本	xx.xx	显示网络固件版本。
Web 远程版本	xx.xx	指示网络的远程版本。

纸盒中纸张尺寸

项目	值	说明
纸盒m(其中 m 的范围为从 1 到 5, 所有纸盒的排列方式均类似)	Executive Letter 短边 Letter 长边 Legal 14 Legal 13.5 Tabloid Tabloid Extra Legal 13 A6 A5 A4 短边 A4 长边 A3 A3 Nobi A3 Wide B5 短边 B5 长边 B4 自定义	显示在纸盒 m 中测到的纸张尺寸。
多用途纸盒	与纸盒 m 的值类似的纸张尺寸。	显示在多用途纸盒中检测到的纸张尺寸。

系统信息










项目	值	说明
序列号	XXXXXXXXXXXXXXXXXX	显示打印机序列号。
资产编号	XXXXXXX	显示资产编号。资产编号是一个用户分配的 8 位数字字符。与菜单信息表中的资产编号相同。
CU 版本	xx.xx	显示 CU（控制单元）固件版本号。与菜单信息表中的 CU 版本相同。
PU 版本	xx.xx.xx	显示 PU（打印单元）固件版本号。与菜单信息表中的 PU 版本相同。
内存总容量	xx MB	显示打印机中安装的 RAM 内存总量。与菜单信息表中的内存总量相同。
闪存信息	xx MB [Fxx]	显示打印机中安装的闪存总量和版本。与菜单信息表中的闪存相同。
硬盘信息	xx.xx GB [Fxx]	显示硬盘大小和文件系统版本。与菜单信息表中的 HDD 相同。

打印信息

项目	项目	说明
配置	打印执行	打印打印机配置详细信息。
网络	打印执行	打印网络信息。
演示页	DEMO 1 打印执行	打印演示页。
文件列表	打印执行	打印作业文件列表。
PS 字体列表	打印执行	打印PostScript字体列表。
PCL 字体列表	打印执行	打印 PCL 仿真字体列表。
IBM PPR 字体列表	打印执行	打印 IBM PPR 仿真字体列表。
EPSON FX 字体列表	打印执行	打印 Epson FX 字体列表。
打印机使用清单	打印执行	打印所有使用清单。
错误日志	打印执行	打印错误日志。
彩色配置文件列表	打印执行	打印彩色配置文件列表。

打印信息示例- 演示页

要打印展示打印机的打印过程的演示页，请执行以下操作：

1. 确认LCD 指示打印机就绪，可进行打印。
2. 按 [向上箭头]  或 [向下箭头]  按钮进入菜单模式，并重复按这两个按钮直至“打印信息”菜单突出显示。
3. 按 [确定]  按钮选择该菜单。
4. 重复按 [向上箭头]  或 [向下箭头]  按钮直至“演示页”突出显示。
5. 按 [确定]  按钮选择该项目。
6. 重复按 [向上箭头]  或 [向下箭头]  按钮直至“DEMO 1”突出显示。
7. 按 [确定]  按钮选择该项，此时将打印演示页。
8. 打印结束后，打印机返回到打印就绪状态。

打印安全作业

项目	说明
加密的作业	输入密码以进行安全打印，初始密码为“aaaaaa”。
存储的作业	输入密码以打印存储的作业，初始密码为“0000”。在打印时使用 HDD 中存储的安全打印作业（安全作业）。无作业：没有输出文件时将显示（没有作业）。如果有可打印文件，则显示以下信息。打印：选择“打印”时，将显示“设置逐份打印数量”，您可以指定打印份数。指定打印份数后，按 [确定] 按钮以指定数量打印所有作业。删除：选择“删除”时，将提示您选择“是/否”再次确认，选择“是”删除所有作业。

菜单

纸盒配置

项目	值	说明
进纸盒	纸盒1 纸盒2 纸盒3 纸盒4 纸盒5 多用途纸盒	指定进纸盒。仅在配备了纸盒2-5后才指示。
自动纸盒切换	开关	设置自动纸盒切换功能。
纸盒选择顺序	上 下 进纸盒	指定自动纸盒选择/自动纸盒切换时的选择顺序优先级。
度量单位	英寸 毫米(※)	指定自定义纸张尺寸的单位。

项目	值		说明
纸盒 m 设定（其中 m 的范围为从 1 到 5，所有纸盒的排列方式均类似）	纸张尺寸	自定义	设置纸盒 m 中的纸张。
	纸张宽度		设置纸盒 m 的自定义纸张宽度。设置方向与纸张移动方向相垂直。
	纸张长度		设置纸盒 m 的自定义纸张长度。设置方向与纸张移动方向相同。
	介质类型	普通纸 信笺纸 透明胶片 证券纸 再生纸 卡片纸 粗面纸 光泽纸	设置纸盒 m 的介质类型。
	介质厚度	自动 薄 中等偏薄 中等 中等偏厚 厚 特厚1 特厚2	设置纸盒 m 的介质厚度。
	A3 Nobi 纸	A3 Nobi A3 Wide Tabloid Extra	这些尺寸将被准确地检测。设置纸盒 m 中选择哪种尺寸。
	Legal 14 纸	Legal 14 Legal 13.5	这些尺寸将被准确地检测。设置纸盒 m 中选择哪种尺寸。

项目	值		说明
多用途纸盒	纸张尺寸	A3Nobi A3Wide A3 A4 短边 A4 长边 A5 A6 B4 B5 短边 B5 长边 Legal 14 Legal 13.5 Legal 13 Tabloid Extra Tabloid Letter 短边 Letter 长边 Executive 自定义 Com-9 信封 Com-10 信封 Monarch 信封 DL 信封 C5 C4 Index Card	设置多用途纸盒的纸张尺寸。
	纸张宽度		设置多用途纸盒的自定义纸张宽度。设置方向与纸张移动方向相垂直。
	纸张长度		设置多用途纸盒的自定义纸张长度。设置方向与纸张移动方向相同。
	介质厚度	普通纸 信笺纸 透明胶片 标签 证券纸 再生纸 卡片纸 粗面纸 光泽纸	设置多用途纸盒的介质类型。

项目	值		说明
多用途纸盒	介质类型	自动 薄 中等偏薄 中等 中等偏厚 厚 特厚1 特厚2 特厚3 特厚4	设置多用途纸盒的介质厚度。
	纸盒使用方法	标准纸盒	通过纸盒选择/切换,将此纸盒作为标准纸盒使用。
		纸张不匹配时	如果纸盒中纸张尺寸或类型与打印数据不匹配,则从该纸盒内进纸,而不是指定纸盒。
		不使用	不能自动选择/切换多用途纸盒。

系统调整

















项目	值	说明
省电模式 切换时间	5 秒 15 秒 30 秒 60 秒 240 秒	设置节能模式启动的等待时间。
可解除 警报	联机 作业	设置可清除警告的显示清除时序。
自动恢复	开 关	设置在内存溢出或发生纸盒请求时打印机是否自动恢复。
手动超时	关 30 秒 60 秒	如果在指定时间内未手动送纸，打印作业将被取消。
等待超时	10 秒 20 秒 30 秒 40 秒 50 秒 60 秒 90 秒 120 秒 150 秒 180 秒 210 秒 240 秒 270 秒 300 秒	设置停止接收数据和执行打印之间的时间间隔。 对于PS而言，并不执行打印，而是取消作业。
墨粉 剩余量低	继续 中止	设置检测到墨粉不足时打印机的操作。 继续： 打印机继续打印，并保持联机。 中止： 打印机脱机。
卡纸恢复	开 关	开： 发生卡纸后执行恢复打印操作。 关： 取消包括当前卡纸的页在内的作业。
错误报告	开 关	开： 发生内部错误时打印错误报告。此项目仅对PS和PCLXL有效。

项目	值		说明
打印位置调整	X 调整	0.00 毫米 +0.25 - +2.00 -2.00 - -0.25 毫米	沿与纸张移动方向相垂直的方向（即水平方向）调整整个打印图像的位置(0.25 毫米间隔)。
	Y 调整	0.00 毫米 +0.25 - +2.00 -2.00 - -0.25 毫米	沿与纸张移动方向相平行的方向（即垂直方向）调整整个打印图像的位置(0.25 毫米间隔)。
	双面打印 X 调整	0.00 毫米 +0.25 - +2.00 -2.00 - -0.25毫米	在双面打印的背面打印过程中，沿与纸张移动方向相平行的方向（即垂直方向）调整整个打印图像的位置（0.25 毫米间隔）。
	双面打印 Y 调整	0.00 毫米 +0.25 - +2.00 -2.00 - -0.25 毫米	在双面打印的背面打印过程中，沿与纸张移动方向相垂直的方向（即水平方向）调整整个打印图像的位置（0.25 毫米间隔）。
普通纸黑色设定	0 +1 - +2 -1 - -2	微调普通纸/黑色打印上明显存在的污点时使用。	
普通纸彩色设定	0 +1 - +2 -1 - -2	微调普通纸/彩色打印上明显存在的污点时使用。	
透明胶片黑色设定	0 +1 - +2 -1 - -2	微调透明胶片/黑色打印上明显存在的污点时使用。	
透明胶片彩色设定	0 +1 - +2 -1 - -2	微调透明胶片/彩色打印上明显存在的污点时使用。	
SMR 设定	0 +1 - +3 -1 - -3	用于修正因温度、相对湿度、打印浓度和打印频率不同而产生的差异。此项设置可以修正不平整的图像。	
BG 设定	0 +1 - +3 -1 - -3	用于修正因温度、相对湿度、打印浓度和打印频率而产生的差异。在背景浓度较深时更改设置。	

项目	值	说明
清洁感光鼓	开关	设置打印之前感光鼓的空转时间以减少白色水平线条。这会缩短感光鼓的使用寿命。
16进制打印	执行	以16进制代码的方式打印从电脑主机收到的数据。

















菜单示例1 - 纸盒1 透明胶片

要在透明胶片上进行打印（使用纸盒1 进纸），请执行以下操作：

1. 确认LCD 指示打印机就绪，可进行打印。
2. 按 [向上箭头]  或 [向下箭头]  按钮进入菜单模式，并重复按这两个按钮直至“菜单”突出显示。
3. 按 [确定]  按钮选择该菜单。
4. 重复按 [向上箭头]  或 [向下箭头]  按钮直至“纸盒配置”突出显示。
5. 按 [确定]  按钮选择该项目。
6. 重复按 [向上箭头]  或 [向下箭头]  按钮直至“纸盒1 设定”突出显示。
7. 按 [确定]  按钮选择该项目。
8. 重复按 [向上箭头]  或 [向下箭头]  按钮直至“介质类型”突出显示。
9. 按 [确定]  按钮选择该项目。
10. 重复按 [向上箭头]  或 [向下箭头]  按钮在介质类型间移动直至“透明胶片”突出显示。
11. 按 [确定]  按钮选择该值。
12. 确认在“透明胶片”旁出现星号(*)。
13. 按 [联机] 按钮  退出菜单模式，返回到打印就绪状态。

菜单示例2 - 多用途纸盒的纸张尺寸

要设置多用途纸盒中的纸张尺寸，请执行以下操作：

1. 确认LCD指示打印机就绪，可进行打印。
2. 按 [向上箭头]  或 [向下箭头]  按钮进入菜单模式，并重复按这两个按钮直至“菜单”突出显示。
3. 按 [确定]  按钮选择该菜单。
4. 重复按 [向上箭头]  或 [向下箭头]  按钮直至“纸盒配置”突出显示。
5. 按 [确定]  按钮选择该项目。
6. 重复按 [向上箭头]  或 [向下箭头]  按钮直至“多用途纸盒T”突出显示。
7. 按 [确定]  按钮选择该项目。
8. 重复按 [向上箭头]  或 [向下箭头]  按钮直至“纸张尺寸”突出显示。
9. 按 [确定]  按钮选择该项目。
10. 重复按 [向上箭头]  或 [向下箭头]  按钮在纸张尺寸间移动直至所需的尺寸突出显示。
11. 按 [确定]  按钮选择该值。
12. 确认在选定尺寸旁出现星号(*)。
13. 按 [联机]  按钮退出菜单模式，返回到打印就绪状态。

管理员设置

网络设定

项目	值	说明
TCP/IP	有效 无效	启用/禁用TCP/IP 协议。
IP 版本	IP v4 IP v4+v6	设置 IP 版本类型。
NetBEUI	有效 无效	启用/禁用 NETBEUI 协议。
NetWare	有效 无效	启用/禁用 NetWare 协议。
EtherTalk	有效	启用/禁用 EtherTalk 协议。
帧类型	自动 802.2 802.3 Ethernet II SNAP	设置帧类型 (NetWare)。
IP 地址设定	自动 手动	设置 IP 地址的设置方法 (TCP/IP)。
IP 地址	xxx.xxx.xxx. xxx	设置 IP 地址 (TCP/IP)。
子网掩码	255.255.255.0	设置子网掩码 (TCP/IP)。
网关地址	xxx.xxx.xxx.x xx	设置网关 (默认路由器) 地址 (TCP/IP)。

项目	值	说明
Web	有效 无效	启用/禁用 Web/IPP (TCP/IP)。
Telnet	有效 无效	启用/禁用Telnet (TCP/IP)。
FTP	有效 无效	启用/禁用 NETBEUI 协议。
SNMP	有效 无效	启用/禁用FTP 的SNMP无效 (TCP/IP 或NetWare) 。
网络规模	普通 小规模	<p>普通：即使在连接到具有生成树功能的HUB 时，也能有效地工作。不过，当计算机连接到两个或三个小局域网时，打印机的启动时间会变长。</p> <p>小规模：计算机能够连接两个到三个小局域网或者一个大局域网，但是当它连接到一个具有生成树功能的HUB 时，将不能有效地工作。</p>
集线器连接设定	自动协商 1000BASE-T FULL 100BASE-TX FULL 100BASE-TX HALF 10BASE-T FULL 10BASE-T HALF	设置Hub的联网方法。
恢复出厂设置?	执行	指定是否初始化Network 菜单。

打印设置

项目	值	说明
动作模式	自动 PostScript PCL IBM PPR EPSON FX	选择打印机语言。
拷贝份数	1~999	设置打印份数。除非打印演示数据，否则在本地打印中是禁用的。
双面打印	开关	指定双面打印。
装订方式	长边 短边	指定如何装订双面打印。
作业偏移	开关	启用/禁用作业偏移。
出纸槽	正面朝下 正面朝上	指定打印纸出纸位置。
介质检查	有效 无效	允许/禁止打印机检查打印数据所需的纸张尺寸是否与纸盒中的尺寸匹配。只检查标准尺寸。
分辨率	600dpi 600x1200dpi 600dpi 多级	设置分辨率。
省墨模式	开关	设置节墨模式。
黑白打印速度	自动 彩色打印速度 标准打印速度	设置单色打印速度。 自动： 以最适合于页面处理的速度打印。 标准打印速度： 始终按单色打印速度进行打印。 彩色打印速度： 始终按彩色打印速度进行打印。

项目	值	说明
打印方向	纵向 横向	设置打印方向（仅适用于PCL、IBM PPR 和EPSON FX）。在PS中无效。
1 页行数	5 ~ 64 ~ 128 行	设置一页上可打印的行数（仅适用于PCL）。在PS 中无效。加粗的默认值适用于A4纸。但实际上，它们会随装入纸盒中的纸张尺寸而改变。
编辑尺寸	盒尺寸 Letter 短边 Letter 长边 Executive Legal 14 Legal 13.5 Legal 13 Tabloid Extra Tabloid A3 Nobi A3 wide, A3 A4 短边 A4 长边 A5, A6, B4 B5 短边 B5 长边 自定义 Com-9 信封 Com-10 信封 Monarch 信封 DL 信封 C5, C4 Index card	在主机发出的预定义纸张编辑尺寸命令中没有指定尺寸规格的情况下，指定要绘制的区域的大小（仅适用于PCL）。在PS中无效。
补余白	关 窄 宽	设定补余白。
纸张宽度	76 ~ 328 毫米	设置与纸张移动方向相垂直的默认自定义纸张宽度。
纸张长度	90 ~ 1200 毫米	设置与纸张移动方向相同的默认自定义纸张长度。

PS 设置

项目	值	说明
网络协议	ASCII RAW	指定网络数据的PS传输协议。在非PS类型中不显示。
并口协议	ASCII RAW	指定标准并行接口数据的PS传输协议。在非PS类型中不显示。
USB 协议	ASCII RAW	指定USB数据的PS传输协议。在非PS类型中不显示。

PCL 设置

项目	值	说明
使用字体	常驻字体 常驻字体 2	指定 PCL 默认字体的位置。
字体 No.	1 0 ~ 1 90	设置PCL字体编号。
字体斜度	0.44 ~ 10.00 ~ 99.99 CPI	指定PCL默认字体的宽度。
符号集	PC-8, PC-8 Dan/Nor PC-8, TK, PC-775, PC-850, PC-852, C-855, PC-857 TK, PC-858, PC-864L/A, PC-866, PC-869, PC-1004, PiFont, Plska Mazvia, PS Math, PS Text, Roman-8, Roman-9, RomanExt, Serbo Croat1, Serbo Croat2, SpanishUkrainian, VN Int'l, VNMath, VN US, Win 3.0, Win 3.1 Blt, Win3.1 Cyr, Win 3.1 Grk, Win3.1 Heb, Win 3.1 L1, Win 3.1 L2, Win3.1 L5, Wingdings DingbatsMS Symbol, OCR-A, OCR-B, HPZIP, USPSFIM, USPSSTP, USPSZIP, Bulgarian, CWI HungDeskTop German, Greek-437, Greek-437 Cy Greek-737, Greek-928, Hebrew NC Hebrew OC, IBM-437, IBM-850, IBM-860, IBM-863, IBM-865, ISO Dutch, ISOL1, ISO L2, ISO L5, ISO L6, ISO L9, ISO Swedish1, ISO Swedish2, ISO Swedish3, ISO-2 IRV, ISO-4 UK, ISO-6 ASC, ISO-10 S/F ISOz-11 Swe, ISO-14 JASC, ISO-15 Ita, ISO-16 Por, ISO-17 Spa, ISO-21Ger, ISO-25 Fre, ISO-57 Chi, ISO-60 Nor, ISO-61 Nor, ISO-69Fre, ISO-84 Por, ISO-85 Spa Kamenicky Legal, Math-8, MCText, MS Publish, PC Ext D/N, PC Ext US, PC Set1, PC Set2D/N, PCSet2 US, WIN3.1J	
A4 打印宽度	78 列 80 列	设置在PCL模式下A4 纸自动进纸的行宽度。

项目	值	说明
略过空白页	关 开	设置在PCL模式下接收到FF命令(0CH)时退出未打印数据的页面(空白页)。设置为关时将退出空白页。
CR 操作	CR CR+LF	设置在PCL模式下接收到CR代码时执行的操作。(NL代表新行)。
LF 操作	LF LF+CR	设置在PCL模式下接收到LF代码时执行的操作。(NL代表新行)。
打印余白	标准 1/5 英寸 1/6 英寸	设置纸张打印区的边距。
黑色处理	纯黑 复合黑	设置在PCL模式下是使用复合黑色(混合CMKY颜色)还是纯黑色(真实黑色)打印黑色(100%)。
笔宽度调整	开 关	PCL模式下的最细线条, 1个点宽度的线条, 看起来可能像虚线。 开: 指定最细线条宽度时, 线条宽度将会加粗, 使其看起来更宽。 关: 线条按指定的宽度显示。

项目	子菜单项	值	说明
纸盒ID#	纸盒 2	1 ~ 5 ~ 59	设置一个数值，指定在PCL5e仿真模式下的进纸目的地命令中使用纸盒2、纸盒3、纸盒4 或纸盒5。
	纸盒 3	1 ~ 20 ~ 59	
	纸盒 4	1 ~ 21 ~ 59	
	纸盒 5	1 ~ 22 ~ 59	
	多用途纸盒	1 ~ 4 ~ 59	设置一个数值，指定在PCL5e仿真模式下的进纸目的地命令中使用多用途纸盒。

IBM PPR 设置

项目	值	说明
字符斜度	10CPI 12CPI 17CPI 20CPI 比例	设置字符间距。
字体精简	12 to 20CPI 12 to 12CPI	设置在紧密打印模式下使用12CPI 字符间距。
字符集	SET-2 SET-1	设置要使用的字符集。

项目	值	说明
符号集	IBM-437, IBM-850, IBM-860, IBM-863, IBM-865, PC Set1, PC Ext US, PC Ext D/N, PC Set2 US, PC Set2 D/N, Roman-8, ISO L1, PC-8, PC-8 Dan/Nor, PC-850, Legal, ISO-2 IRV, ISO-4 UK, ISO-6 ASC, ISO-10 S/F, ISO-11 Swe, ISO-14 JASCISO-15 Ita. ISO-16 Por. ISO-17 Spa. ISO-21 Ge. ISO-25 Fre. ISO-57 Chi. ISO-60 Nor, ISO-61 Nor, ISO-69 Fre, ISO-84 Por, ISO-85 Spa, German, Spanish, ISO Dutch, Roman Ext, ISO Swedish1, ISO Swedish2, ISO Swedish3, VN Math, VN Int'l, VN US, PS Math, PS Tex, Math-8, Pi Font, MS Publish, Win3.0, DeskTop, Win 3.1 L1, MC Text, PC-852, Win 3.1 L5, Win3.1 L2, CWI Hung, PC-857 TK, ISO L2, ISO L5, PC-8 TK, Kamenicky, Hebrew NC, Hebrew OC, Plska Mazvia, ISO L6, Win 3.1 Heb, Win 3.1 Cyr, PC-866, Win 3.1 Grk, PC-869, PC-855, Greek-437, Greek-437 Cy, Greek-737, Greek-928, SerboCroat2, Ukrainian, Bulgarian, PC-1004, Win 3.1 Blt, PC-775, Serbo Croat1, PC-858, Roman-9, ISO L9	
Letter O风格	有效 无效	设置字母O的样式。
0 字符	标准 Slashed	设置0的样式。
行间距	6LPI 8LPI	设置行间距。
略过空白页	关 开	设置是否输出空白纸张。
CR 操作	CR CR+LF	设置接收到 CR 代码时的操作。
LF 操作	LF LF+CR	设置接收到 LF 代码时的操作。
行长度	80 列 136 列	设置每行的字符数。
页长度	11 英寸 11.7 英寸 12 英寸	设置纸张长度。
TOF 定位	0.0 英寸 0.1 ~ 1.0 英寸	设置纸张上边缘的打印位置。

项目	值	说明
左侧余白	0.0 英寸 0.1 ~ 1.0 英寸	设置纸张左边缘的打印位置。
调整到 Letter 尺寸	有效 无效	设置打印模式，使相当于11英寸（66行）的打印数据能够打印在Letter 尺寸的打印区域中。
文本高度	一致 不一致	设置字符高度。 一致 ：无论CPI是多大，高度都相同。 不一致 ：字符高度随CPI而变化。将A3打印机支持的纸张剪辑方向设置为横向。
持续送纸模式	开 关	将A3打印机支持的纸张剪辑方向设置为横向。

EPSON FX 设置

项目	值	说明
字符斜度	10CPI 12CPI 17CPI 20CPI 比例	设置字符间距。
字符集	SET-2 SET-1	设置要使用的字符集。

项目	值	说明
符号集	IBM-437, IBM-850, IBM-860, IBM-863, IBM-865, PC Set1, PC Ext US, PC Ext D/N, PC Set2 US, PC Set2 D/N, Roman-8, ISO L1, PC-8, PC-8 Dan/Nor, PC-850, Legal, ISO-2 IRV, ISO-4 UK, ISO-6 ASC, ISO-10 S/F, ISO-11 Swe, ISO-14 JASC, ISO-15 Ita, ISO-16 Por, ISO-17 Spa, ISO-21 Ger, ISO-25 Fre, ISO-57 Chi, ISO-60 Nor, ISO-61 Nor, ISO-69 Fre, ISO-84 Por, ISO-85 Spa, German, Spanish, ISO Dutch, Roman Ext, ISOSwedish1, ISO Swedish2, ISO Swedish3, VN Math, VN Int'l, VN US, PS Math, PS Text, Math-8, Pi Font, MS Publish, Win3.0, DeskTop, Win 3.1 L1, MC Text, PC-852, Win 3.1 L5, Win3.1 L2, CWI Hung, PC-857 TK, ISO L2, ISO L5, PC-8 TK, Kamenicky, Hebrew NC, Hebrew OC, Plska Mazvia, ISO L6, Win 3.1 Heb, Win 3.1 Cyr, PC-866, Win 3.1 Grk, PC-869, PC-855, Greek-437, Greek-437 Cy, Greek-737, Greek-928, SerboCroat2, Ukrainian, Bulgarian, PC-1004, Win 3.1 Blt, PC-775, Serbo Croat1, PC-858, Roman-9, ISO L9	
Letter O 风格	有效 无效	设置字母O的样式。
0 字符	标准 Slashed	设置0的样式。
行斜度	6LPI 8LPI	设置行间距。
略过空白页	关 开	设置是否输出空白纸张。
CR 操作	CR CR+LF	设置接收到 CR 代码时的操作。
行长度	80 列 136 列	设置每行的字符数。
页长度	11 英寸 11.7 英寸 12 英寸	设置纸张长度。
TOF 定位	0.0 英寸 0.1 ~ 1.0 英寸	设置纸张上边缘的打印位置。
左侧余白	0.0 英寸 0.1 ~ 1.0 英寸	设置纸张左边缘的打印位置。

项目	值	说明
调整到 Letter 尺寸	有效 无效	设置打印模式，使相当于11英寸（66行）的打印数据能够打印在Letter尺寸的打印区域中
文本高度	一致 不一致	设置字符高度。 一致 ：无论CPI是多大，高度都相同。 不一致 ：字符高度随CPI而变化。
持续送纸模式	开 关	将A3打印机支持的纸张剪辑方向设置为横向。

颜色设置

颜色设置项目	值	说明
油墨仿真	关 SWOP Euroscale Japan	模拟打印机的标准打印颜色。该功能只适用于PS语言作业。
UCR	低 中 高	设置墨粉层厚度。（中或低有助于减少纸张卷曲的发生。）
CMY 100%浓度	有效 无效	启用/禁用100%输出，而忽略CMY100% TRC补偿。通常情况下是由TRC补偿功能生成合适的打印浓度，因此，并不是总能进行100%输出。选择有效将在单色中启用100%输出。包括TRC补偿功能的实际打印限于合适的区域。此功能适用于特定的用途，例如PS的CMYK颜色减弱中的规范。
CMYK 转换	开 关	设置为关将简化CMYK数据的转换过程，并减少处理时间。此设置在使用墨水模拟功能时将被忽略。

内存设置

颜色设置项目	值	说明
受信缓冲区大小	自动 0.5 MB 1 MB 2 MB 4 MB 8 MB 16 MB 32 MB	设置接收缓冲区的大小。
资源节省	自动 关 0.5 MB 1 MB 2 MB 4 MB 8 MB 16 MB 32 MB	设置资源保存区域的大小。

闪存设置

项目	值	说明
初始化	执行	初始化内置闪存。
调整 PS 区域大小	nn% [n.n MB]	设置内置闪存中PS区域的大小。

硬盘设置

颜色设置项目	子菜单项	值	说明
初始化	执行		将HDD初始化为工厂默认状态。
调整分区大小	PCL 共通 PS <应用>	nn% mm% ll%	设置分区大小。
分区	PCL 共通 PS		设置指定分区的格式。

系统设置

项目	值	说明
寿命将尽时的LED	有效 无效	在墨粉盒、感光鼓、定影器或转印皮带出现“寿命将尽”警告时，打开警告LED。

密码变更

项目	值	说明
新密码	nnnnnn	设置进入管理员设置的新口令。
再次确认密码	nnnnnn	让用户验证用于进入管理员设置的新口令。

设定值

项目	值	说明
恢复出厂值	执行	重置CU的EEPROM。将用户的菜单设置恢复为工厂默认状态。
保存设定值	执行	保存当前菜单设置。

打印机校准

项目	值或子菜单项	值	说明
自动调整浓度模式	开关	—	设置是否自动执行浓度调整和TRC补偿。 开 ：在打印机指定条件下自动运行浓度调整，并且反应在TRC补偿中。 关 ：打印机不自动执行浓度调整。
自动调整BG模式	关 0 +1 +2 -1	—	此菜单为系统调整菜单。一般使用初始设置值 [0]。可自动调整打印控制条件。当 [自动调整浓度模式] 选择为 [开] 时有效，选择为 [关] 时无效，在菜单中也不显示。
调整浓度	执行	—	选定执行时，打印机立即自动运行浓度调整，并且反应在TRC补偿中。必须在打印机空闲时执行浓度调整。
调整颜色套准	执行	—	选定执行时，打印机将自动执行套准调整。必须在打印机空闲时执行套准调整。

项目	值或子菜单项	值	说明
定影速度调整	关 0 +1 +2 +3 +4 +5 -5 -4 -3 -2 -1	—	调整定影速度。加号表示定影速度增加，减号表示定影速度减少。在打印厚介质调整定影速度。选择 [关] 时可自动调整定影速度。选择 [关] 以外的其他任何设定值，将以此值为自动调整值进行调整。
打印校正模式	打印执行	—	允许打印一个图案，以协助您手动调整 TRC。（通常，TRC 通过浓度调整和 TRC 补偿自动调整为建议的级别。）
青校正 品红校正 黄校正 黑校正	高亮	0 +1 +2 +3 -3 -2 -1	调整青、品红、黄或黑色的TRC的亮区。加号表示向更暗的方向调整，减号表示向更亮的方向调整。
	中间色调	0 +1 +2 +3 -3 -2 -1	调整青、品红、黄或黑色的TRC的中间色调。加号表示向更暗的方向调整，减号表示向更亮的方向调整。
	暗调	0 +1 +2 +3 -3 -2 -1	调整青、品红、黄或黑色的TRC的暗区。加号表示向更暗的方向调整，减号表示向更亮的方向调整。

项目	值或子菜单项	值	说明
青色浓度 品红色浓度 黄色浓度 黑色浓度	—	0 +1 +2 +3 -3 -2 -1	调整青，品红，黄或黑色的浓度。加号表示向浓度增加的方向调整，减号表示向浓度递减的方向调整。

Print Statistics

项目	值	说明
Usage Report	Enable Disable	启用/禁用 Usage Report。
Group Counter	Enable Disable	设置是否可打印“Group Counter”。“Usage Report”项目选择禁用时，此项目也不显示。
Supplies Report	Enable Disable	设置是否可打印“Supplies Report”。“Usage Report”项目选择禁用时，此项目也不显示。
Reset Main Counter	Execute	重置主计数器。
Reset Supplies Counter	Execute	清零组计数器。
Change Password	New Password	更改密码，输入新密码。

Boot Menu

Parallel Setup

项目	值	说明
Parallel	Enable Disable	启用/禁用标准并行接口。
Bi-Direction	Enable Disable	启用/禁用双向标准并行接口。
ECP	Enable Disable	启用/禁用ECP模式。
Ack Width	Narrow Medium Wide	设置兼容接收的 ACK 带宽。 Narrow = 0.5 μ s Medium = 1.0 μ s Wide = 3.0 μ s
Ack/Busy Timing	Ack in Busy Ack while Busy	设置兼容接收过程中输出 BUSY信号和ACK信号的顺序。
I-Prime	3 microseconds 50 microseconds Disable	设置启用/禁用I-PRIME 信号的时间。
Offline Receive	Enable Disable	启用/禁用一项功能：即使在发生警报时，该功能仍可以保留接收就绪状态，而不会改变接口信号。当该功能设置为Enable 时，即使您按下了Off-line 操作面板开关，接口仍会保留接收就绪状态。只有在接收缓冲区已满或出现服务呼叫的情况下接口才会发出BUSY信号。此菜单在非PS机器上不显示。

USB Setup

项目	值	说明
USB	Enable Disable	启用/禁用USB接口。
Speed	480Mbps 12Mbps	设置最大 USB 接口传输速度。
Soft Reset	Enable Disable	启用/禁用软复位命令。
Offline Receive	Enable Disable	启用/禁用一项功能：即使在发生警报时，该功能仍可以保留接收就绪状态，而不会改变接口信号。当该功能设置为Enable 时，即使您按下了Off-line 操作面板开关，接口仍会保留接收就绪状态。只有在接收缓冲区已满或出现服务呼叫的情况下接口才会发出BUSY信号。此菜单在非PS机器上不显示。
Serial Number	Enable Disable	启用/禁用于标识PC连接到哪个USB设备的序列号。

Security Setup

项目	值	说明
Job Limitation	Encrypted Job	作业限制模式只有指定的作业（要求输入密码）才可打印。

Storage Setup

项目	值	说明
Check File System	Execute	解决实际内存和文件系统中显示的可用内存之间的不匹配问题，并执行管理数据（FAT 信息）恢复。通过文件系统执行这些操作。此功能需要几十秒钟时间才能完成。
Check All Sectors	Execute	对有缺陷的HDD扇区信息执行恢复，并解决上文提及的文件系统不匹配。对于10GB 的HDD，完成此操作需要30到40分钟时间。
Enable HDD	No Yes	即使机器在安装HDD 后由于HDD损坏而无法操作，您仍可以通过将该设置指定为NO 以指示未安装HDD，使机器重新运作，而不用考虑实际是否安装了HDD。如果设置为NO，则在访问HDD时将失败，因为即使HDD能够正常工作，而会将其视为未连接。
Erase HDD	Execute	即使机器在安装HDD 后由于HDD损坏而无法操作，您仍可以通过将该设置指定为NO 以指示未安装HDD，使机器重新运作，而不用考虑实际是否安装了HDD。
Enable Initialization	No Yes	防止在设置更改后对块设备（HDD、闪存）进行初始化。

Power Setup

项目	值	说明
Peak Power Control	Normal Low	打印机的定影器有两个发光头。当发光头发亮时，打印机的电源消耗会明显地增大。 Normal: 两个发光头同时发亮。在这种情况下，打印机的电源消耗会明显地增大。 Low: 两个发光头不同时发亮。打印机的电源消耗会增大，但不会特别明显。
Power Save	Enable Disable	启用/禁用节能模式。
Moisture Control	On Off	启用/禁用结露控制。设为启用时，打印第一页纸时有时会需要很长时间。

Language Setup

项目	值	说明
Language Initialize	Execute	FLASH 内置的信息文件初始化。

索引

B

帮助按钮.....36

C

菜单

管理员设置..... 116,132

Boot Menu 116,117

配置..... 116,119

菜单..... 116,124

打印信息..... 116,122

打印安全作业.... 116,124

打印机校准..... 116,145

Print Statistics.... 116,118

操作面板

调整.....35

控制按钮.....35

D

打印.....27

打印机

部件.....30

规格.....113

位置.....28

当前设置

检查.....45

电源

关机.....43

开机.....44

F

返回按钮.....36

附件.....94

安装.....95

订购详细信息.....95

G

功能

标准.....25

可选.....25

故障诊断.....96

规格.....113

关闭/重启按钮35

H

耗材

订购详细信息.....64

更换.....65

J

建议的介质.....50

接口

并口.....46,47

USB46,48

以太网.....46,48

K

卡纸

避免.....110

侧盖.....96

顶盖.....100

双面打印.....106

L

LCD

帮助信息.....37

菜单信息.....37

配置信息.....37

显示屏.....36

信息.....115

状态信息.....37

联机按钮.....36

Q

清除

卡纸.....96

清洁

打印机外部.....92

搓纸轮.....90

清洗

LED 打印头88

取消按钮.....36

确定按钮.....36

R

软件.....11

W

维护部件

订购详细信息.....	64
更换.....	65

X

显示语言

更改.....	40
---------	----

Y

用户指南

打印.....	9
---------	---

Z

指示灯

警告	36
待机	35

纸张

出纸.....	51
进纸.....	51
双面打印.....	60
正面朝上出纸架.....	59
正面朝下出纸架.....	58
纸盒.....	52
纸架.....	58
装纸.....	53

服务支持

日冲商业（北京）有限公司客户支持部

地址：北京市东城区北三环东路36号北京环球贸易中心B栋22层

电话：010-58257100

客户支持热线：800-810-8498(工作时间：周一至周五9:00-17:00)

客户支持传真：010-58257118

公司网址：www.okidata.com.cn



有关服务支持详细信息，请参见“保修指南”。

Oki 中国维修服务中心

彩色页式打印机授权维修站



如欲查询当地维修站，

请拨打客户支持热线800-810-8498

或访问公司网址www.okidata.com.cn

C910n 用户指南

超越时空, 无限进取
冲电气提供全球网络解决方案

Oki 联系方式一览

制造商: 日本冲信息株式会社

日本国东京都港区芝浦4-11-22

主页: www.okidata.co.jp

销售商: 日冲商业(北京)有限公司

北京市东城区北三环东路36号北京环球贸易中心B栋22层

电话: 010-5825-7100

传真: 010-5825-7109

主页: www.okidata.com.cn

生产厂: 冲电气实业(深圳)有限公司

深圳市南山区西丽白芒松白公路百旺信工业区六区

以上联络方式可能发生变更, 请访问 www.okidata.com.cn 查询最新信息。

44281701EE Rev.3